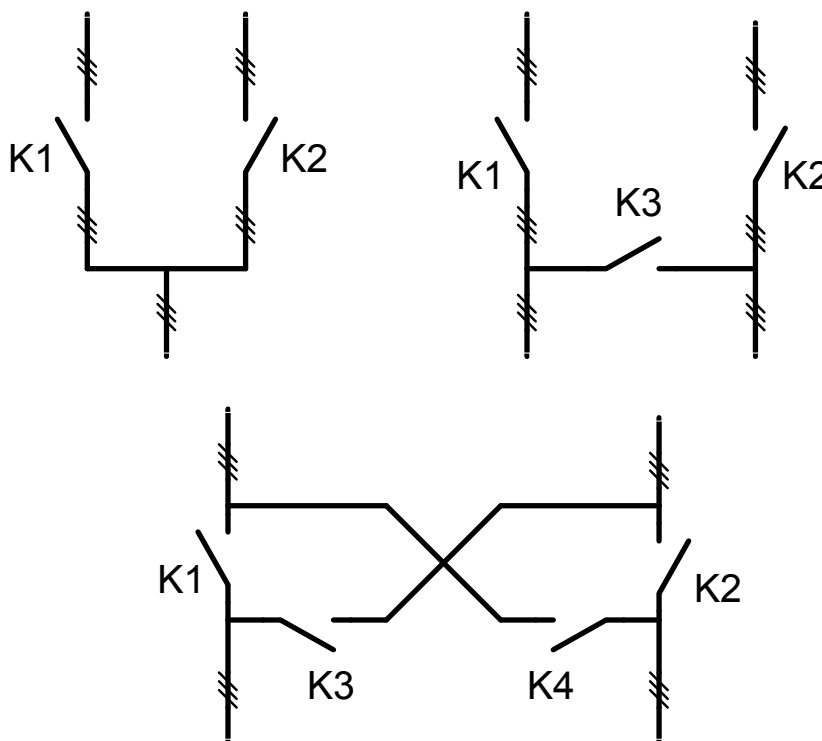


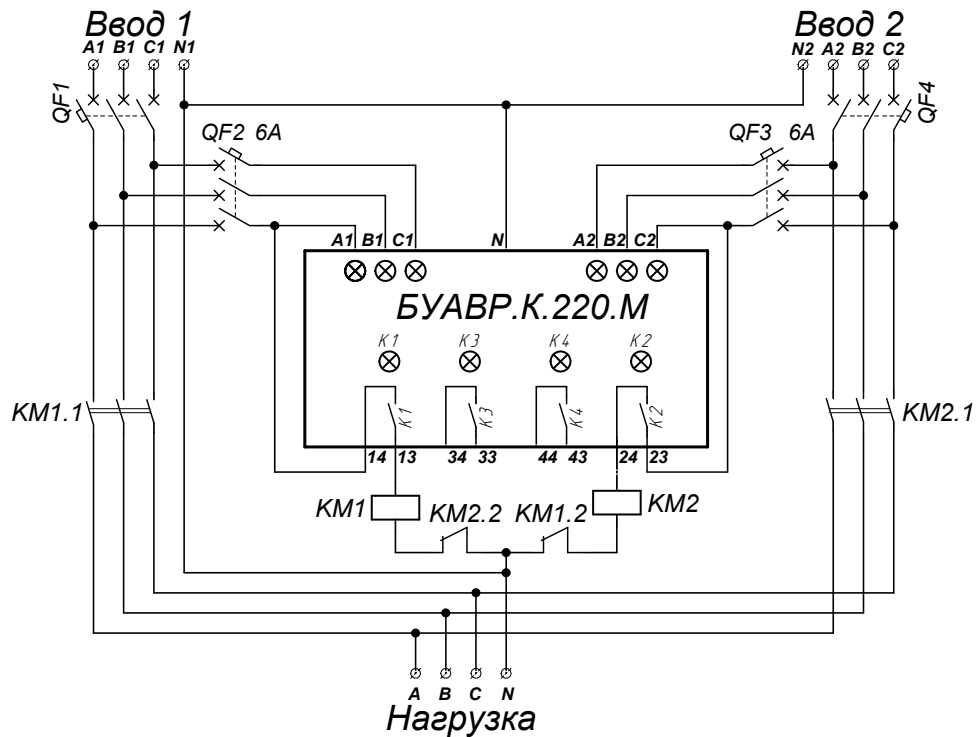


**АЛЬБОМ**  
**схем АВР на базе блоков управления**  
**автоматическим включением**  
**резерва семейства БУАВР.М**

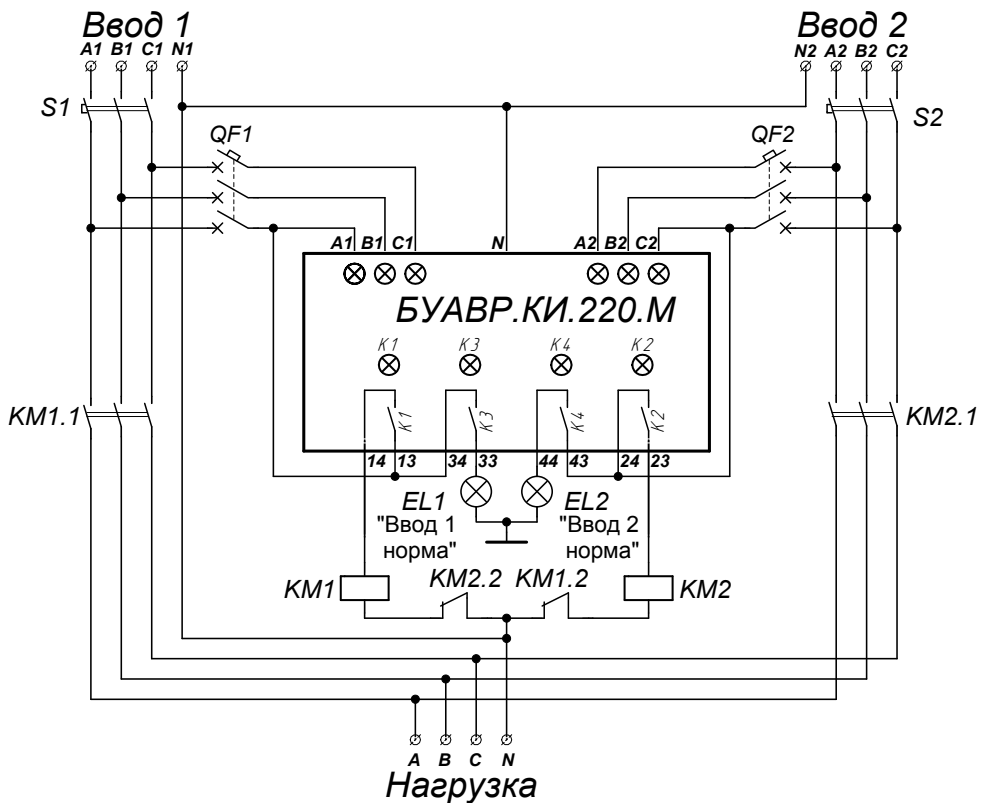


Версия 023

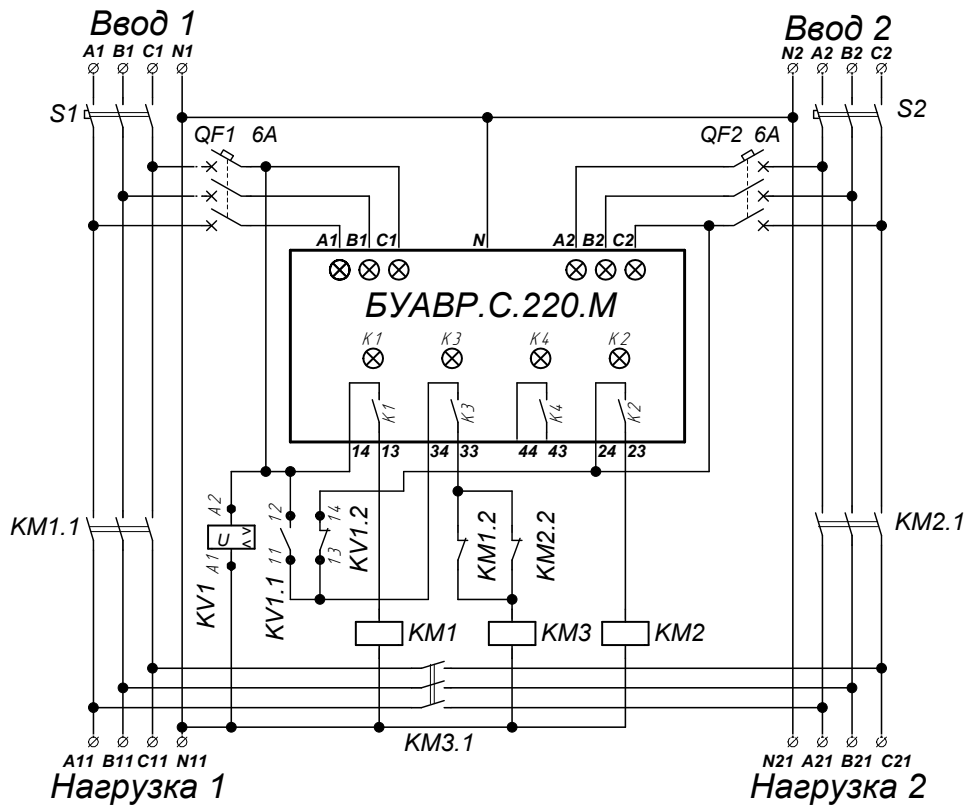
04136, Украина, г.Киев,  
ул.Северо-Сырецкая, 3  
Тел.: 38(044) 206-08-12  
38(044) 200-93-54  
Факс: 38(044) 434-83-44  
E-mail: [mail@wel.net.ua](mailto:mail@wel.net.ua)  
<http://www.wel.net.ua>



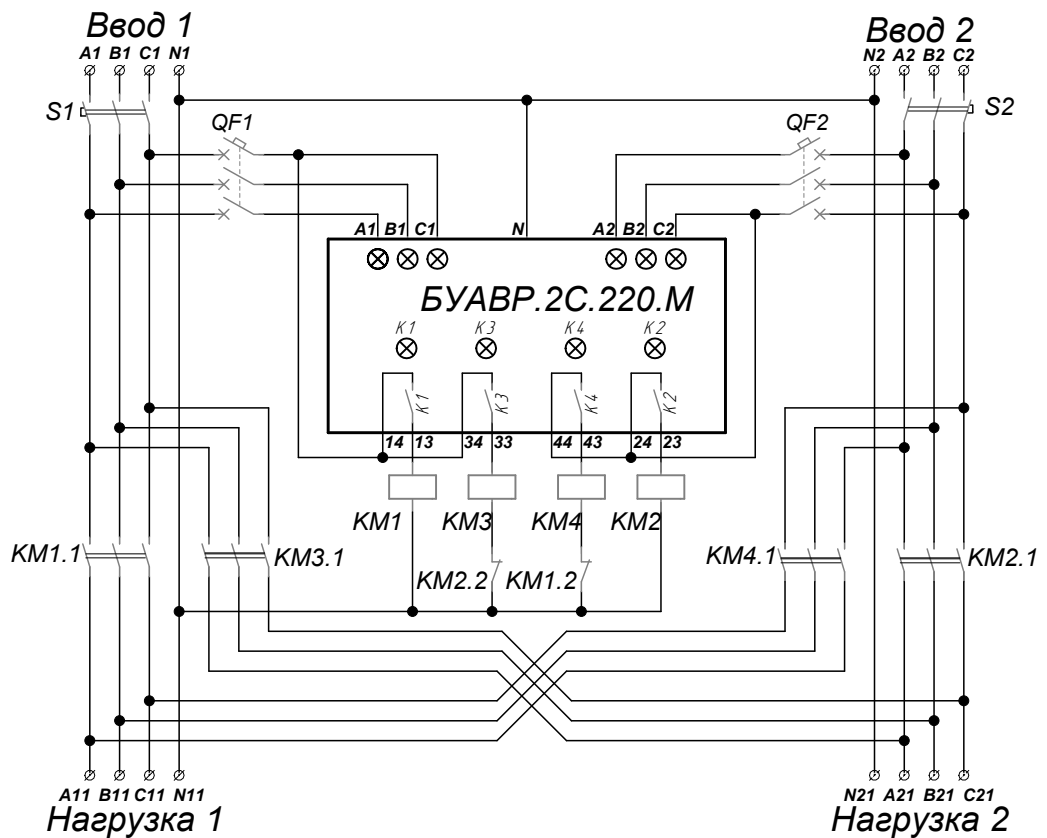
**Рис. 1** Схема АВР на контакторах, с двумя вводами, одной нагрузкой, с электрической блокировкой контакторов и управлением от БУАВР.К.220.М



**Рис. 2** Схема АВР на контакторах, с двумя вводами, индикацией состояния вводов, одной нагрузкой, с электрической блокировкой контакторов и управлением от БУАВР.КИ.220.М



**Рис.3** Схема АВР на контакторах, с двумя вводами, двумя группами нагрузок, с секционным выключателем и управлением от БУАВР.С.220.М  
KV1- Реле напряжения РН1



**Рис.4** Схема АВР на контакторах, с двумя вводами, двумя группами нагрузок, с двумя секционными выключателями и управлением от БУАВР.2С.220.М

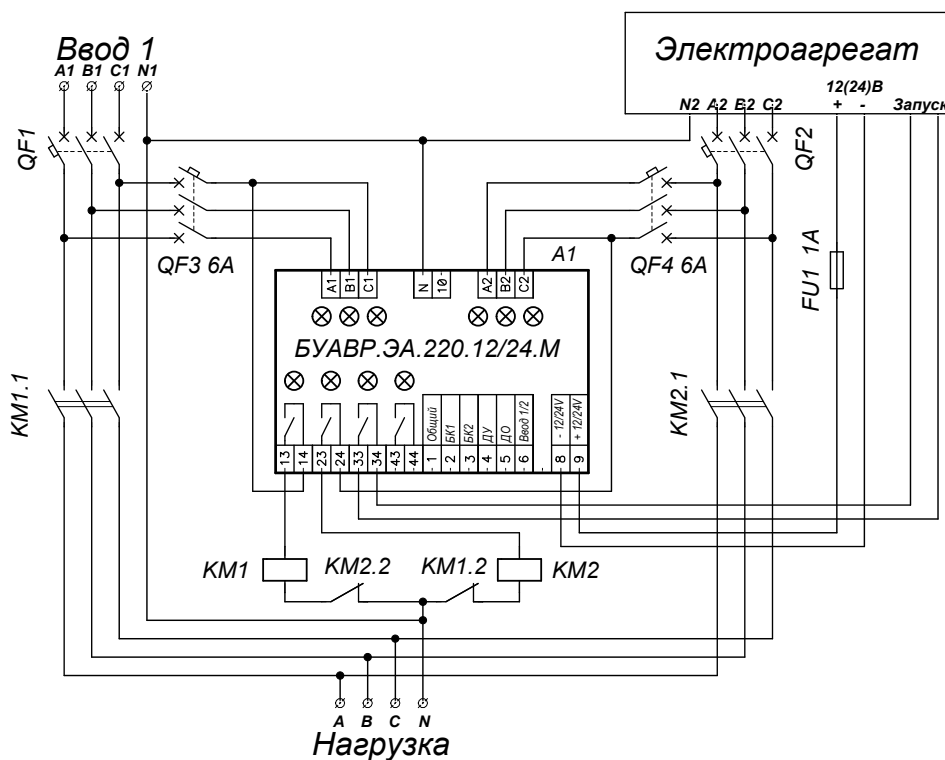


Рис.5 Схема АВР на контакторах, с двумя вводами, одной нагрузкой, с электрической блокировкой контакторов и управлением от БУАВР.ЭА.220.12/24.М

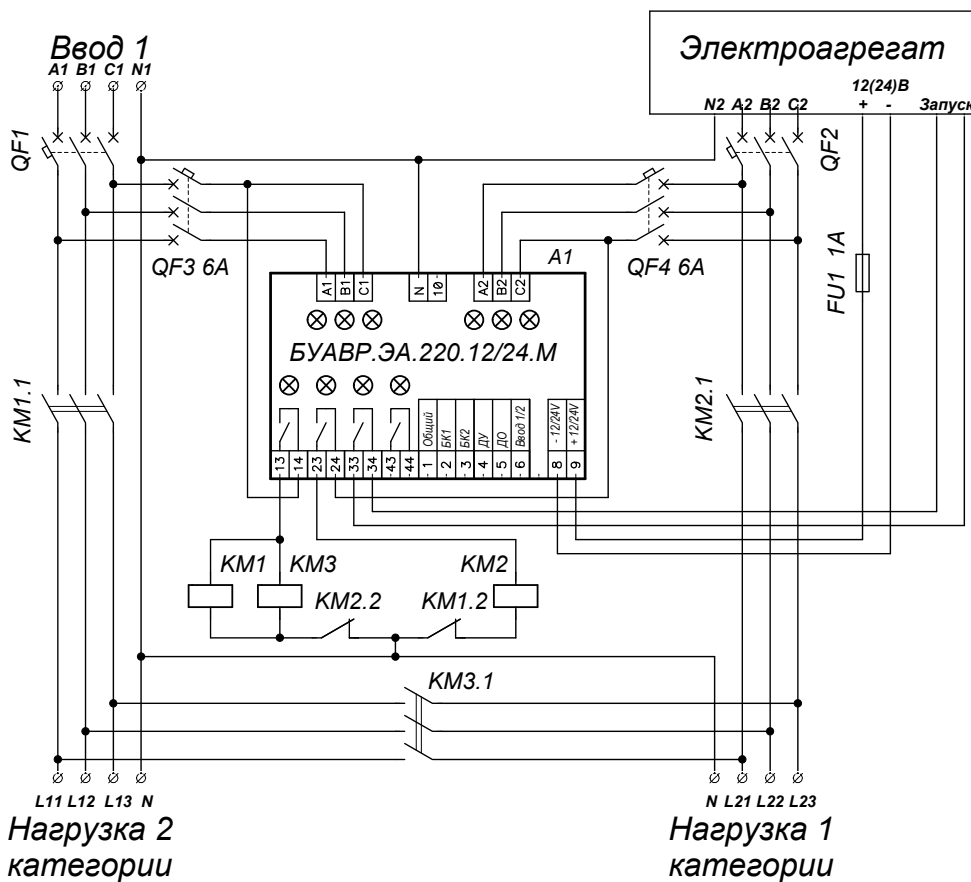
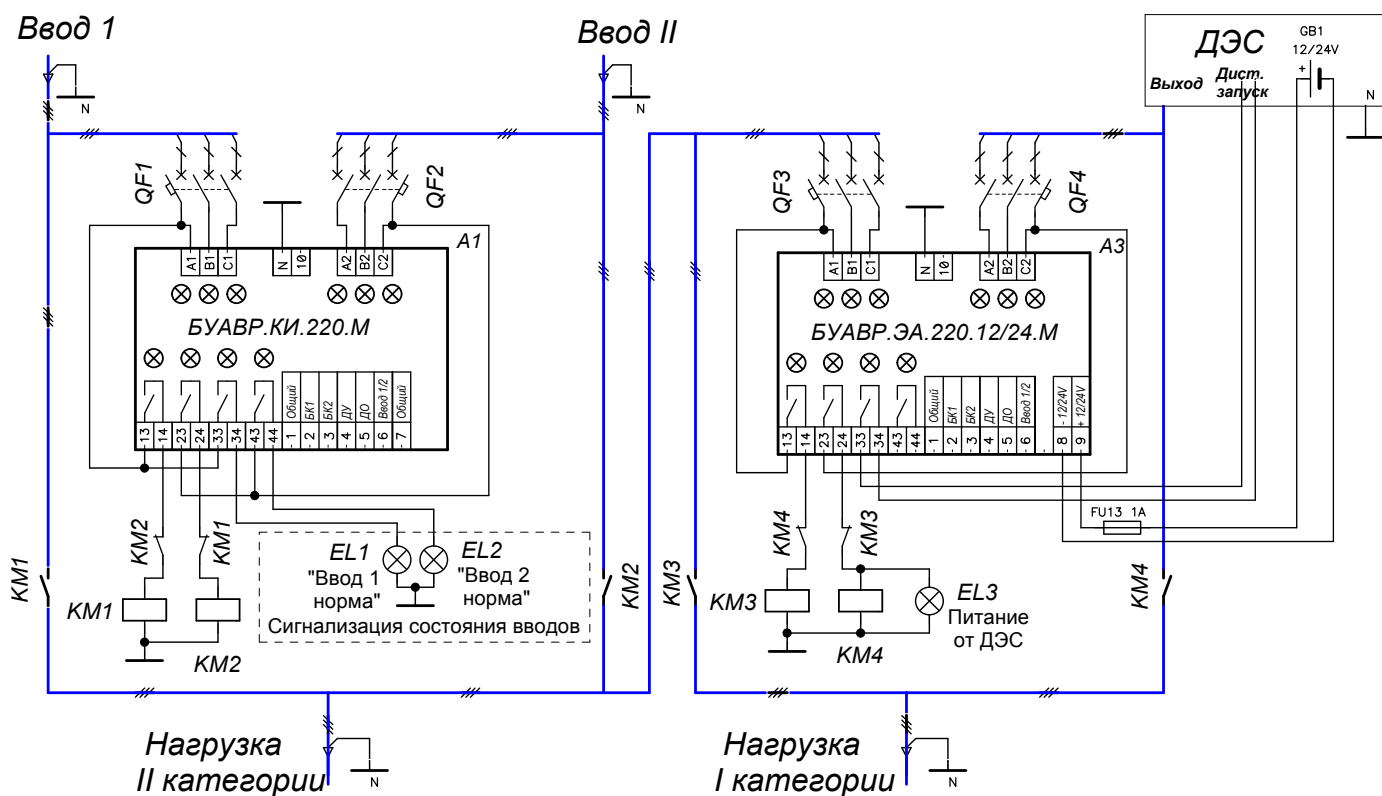


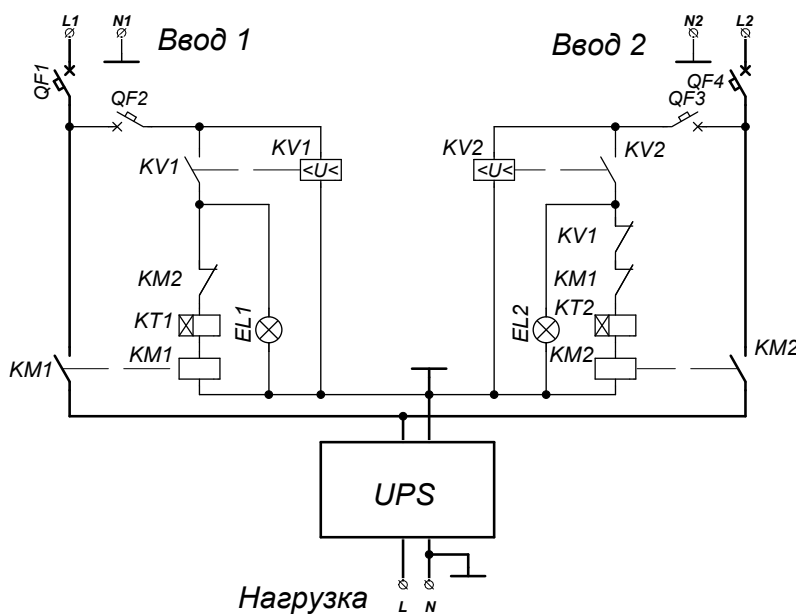
Рис.6 Схема АВР на контакторах, с двумя вводами, нагрузками 1 и 2 категорий, с электрической блокировкой контакторов и управлением от БУАВР.ЭА.220.12/24.М



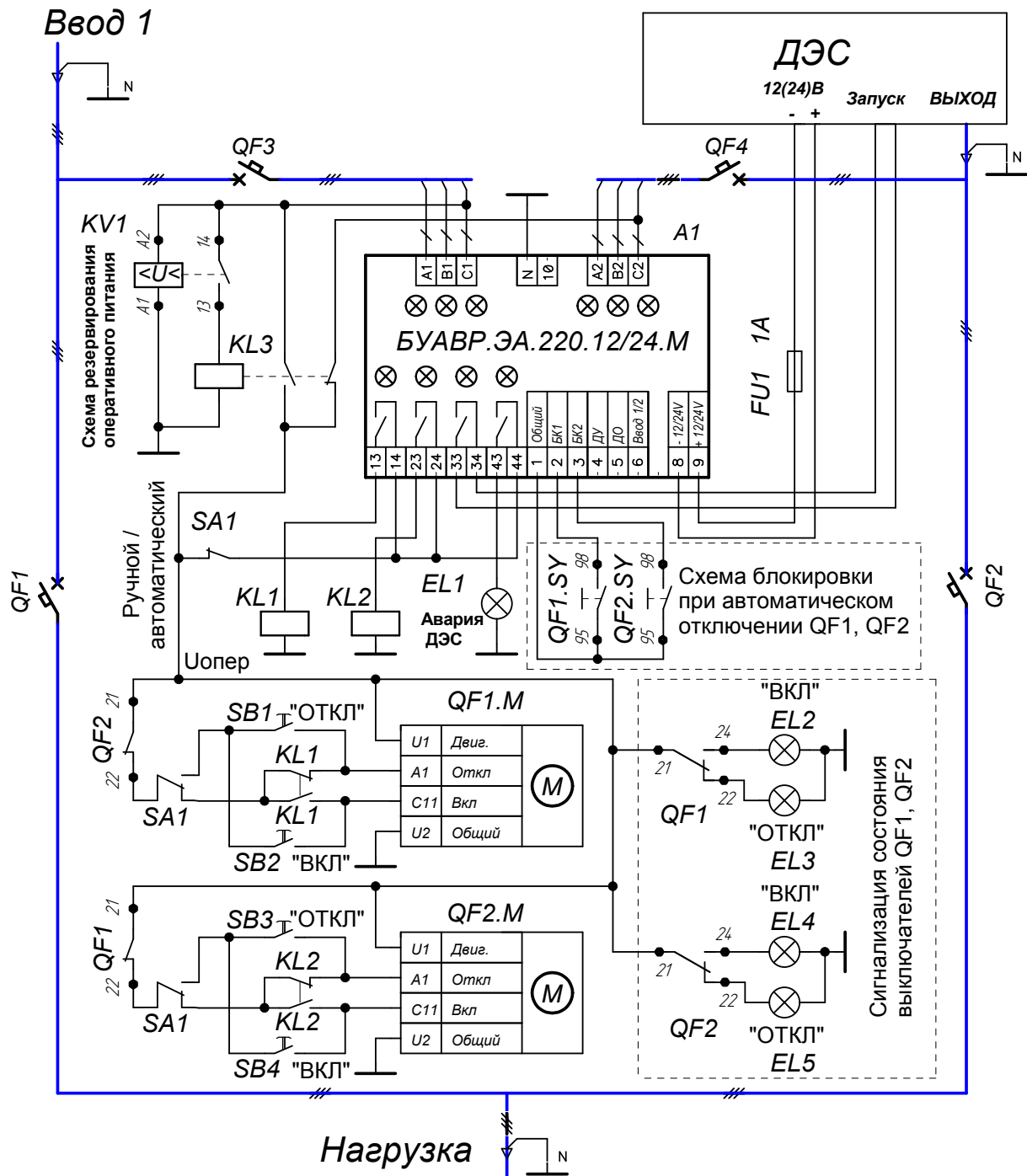
**Рис.7** Схема АВР с 2 сетевыми вводами, ДЭС и нагрузками I и 2 категорий, на контакторах, с управлением от БУАВР.КИ.220.М и БУАВР.ЭА.220.12/24.М. В схеме предусмотрены: электрическая блокировка контакторов, сигнализация состояния сетевых вводов и сигнализация работы от ДЭС. QF1-QF4 – автоматические выключатели 6А, 3п отс.С(В) бКА.

**Пояснения к схеме АВР на рис.8**

КМ1, КМ2 - силовые контакторы  
 КV1, КV2 - реле напряжения РН1 с программируемыми задержками включения и отключения (производитель НПП "ВЭЛ")  
 КТ1, КТ2 - реле времени РВ1 с задержкой включения 0,5с (производитель НПП "ВЭЛ")  
 QF1, QF4 - автоматические выключатели на ток, соответствующий току нагрузки.  
 QF2, QF3 - автоматические выключатели 6А для защиты цепей управления. EL1, EL2 - лампы сигнальные на 220VAC для индикации состояния вводов.



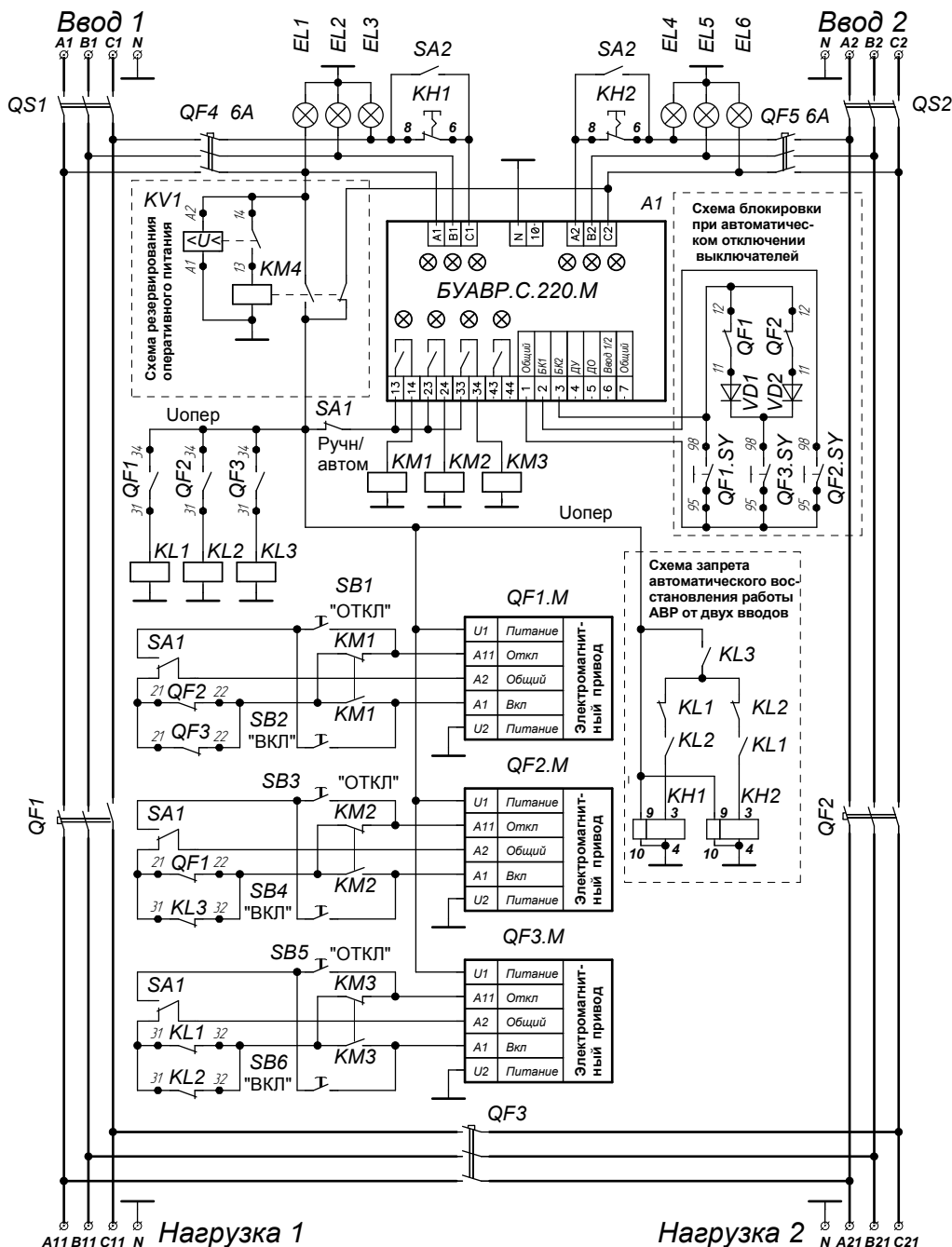
**Рис.8** Схема однофазного АВР на контакторах, с двумя вводами, одной нагрузкой, приоритетом I ввода, электрической блокировкой контакторов и управлением от РН1.



**Рис.9** Схема АВР на максимальный ток 250 - 1000 ампер, с использованием автоматических выключателей серии Tmax, типоразмеры Т4-Т6 (ABB) с моторно-пружинным приводом МОЕ, управлением от БУАВР.ЭА.220,12/24.М, сетевым вводом и резервированием от ДЭС, электрической блокировкой автоматических выключателей, возможностью управления АВР в автоматическом и ручном режиме

**Примечания:**

1. Автоматические выключатели QF1, QF2 находятся в состоянии "Отключено".
2. Кулачковый переключатель SA1 на схеме показан в положении "Автоматическая работа"
3. KV1- Реле напряжения РН1



**Рис.10** Схема АВР на максимальный ток 160, 250 ампер на автоматических выключателях с электромагнитным приводом серии Tmax, типоразмеры Т1-Т3 (производитель АВВ), управлением от БУАВР.С.220.М, с двумя вводами, двумя группами нагрузок, с секционным выключателем, электрической блокировкой автоматических выключателей, защитой от переключения между вводами при перегрузке или коротком замыкании в нагрузке, запретом автоматического восстановления работы АВР от двух вводов, возможностью управления АВР в автоматическом и ручном режиме

**Пояснения к схеме АВР на рис.10**

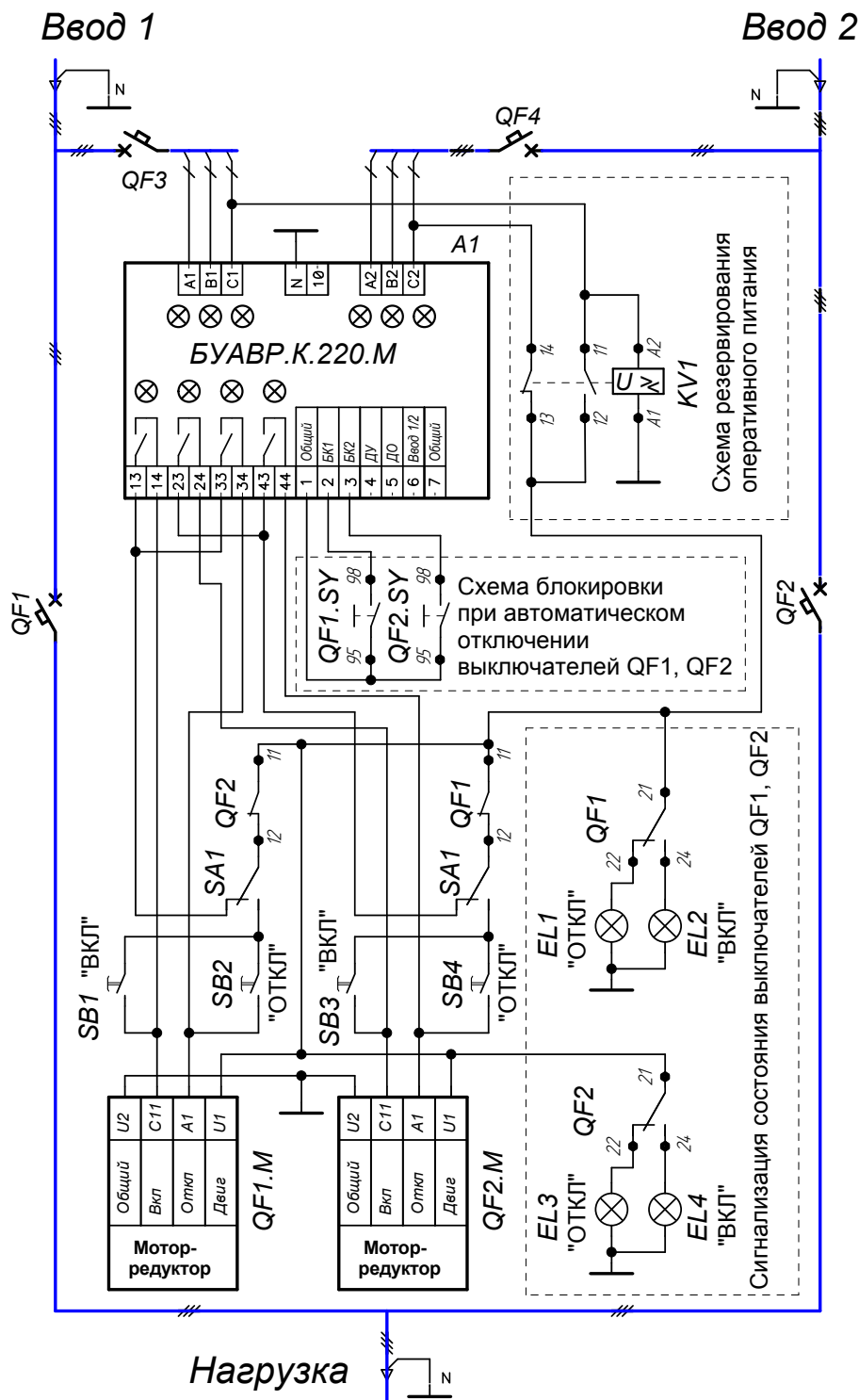
1. Переключатель SA1 «Ручное управление - автоматическая работа»  
На схеме переключатель SA1 находится в положении "автоматическая работа".
2. Переключатель SA2 позволяет выбрать режим работы АВР «С запретом автоматического восстановления или без запрета автоматического восстановления»  
На схеме переключатель SA2 находится в положении "С запретом автоматического восстановления" Для разрешения автоматического восстановления нужно сбросить сработавший бликер (указательное реле) KH1 или KH2 соответственно.
3. В ручном режиме работы есть возможность вхождения в параллель, т.е одновременного включения обслуживающим персоналом QF1-QF3-QF2

	Поз. Обозначение	Наименование	Кол-ч	Примеч.	Пер. Приложение				
					Изм.	Лист	№ докум.	Подп.	Дата
Пер. Приложение	QF1-QF3	Автоматические выключатели серии Tmax, типоразмеры Т1-Т3 с вспомогательными контактами AUX 250V 3Q+1SY	3	«ABB»					
	QF1.M-QF3.M	Электромагнитный привод MOS	3	«ABB»					
	QF1.SY-QF3.SY	Вспомогательные контакты аварийной сигнализации автоматического отключения выключателей QF1, QF3	3	«ABB»					
	A1	Блок управления автоматическим включением резерва БУАВР.С.220.М	1	НПП "ВЭЛ"					
	QF4, QF5	Автоматический выключатель 6А, 3п отс.С(В) 6кА	2						
	SB1-SB6	Кнопка управления 2А/230V AC	6						
	KV1	Реле напряжения PH1	6	НПП "ВЭЛ"					
	KM1 - KM4	Реле установочное E259 R11-230, Uк=230В, 50Гц, In=16А, 1NO+1NC #2CSM114000R0401	4	«ABB»					
	SA1, SA2	Кулачковый переключатель 5А, 2С/О, 2 положения	2						
	KN1, KN2	Реле указательное РЭУ11М-11-40У3-220VAC 220V	2	НПП "ВЭЛ"					
Подп. и дата	KL1 – KL3	Реле промежуточное 5А (2NC+2NO), Uкат=220V AC	3						
Инв. №									
Зам. инв.									
Подп. и дата									
Инв. № орг.	Разраб.				АВР на ток (160...250А) на автоматических выключателях серии Tmax, типоразмеры Т1-Т3	Перечень элементов к схеме АВР, Рис.10	Лит	Лист.	Листов
	Пров.						А	1	1
	Т.контр.						НПП «ВЭЛ»		
	Н. Контр.								
	Утв.								

Копировал

Формат А4

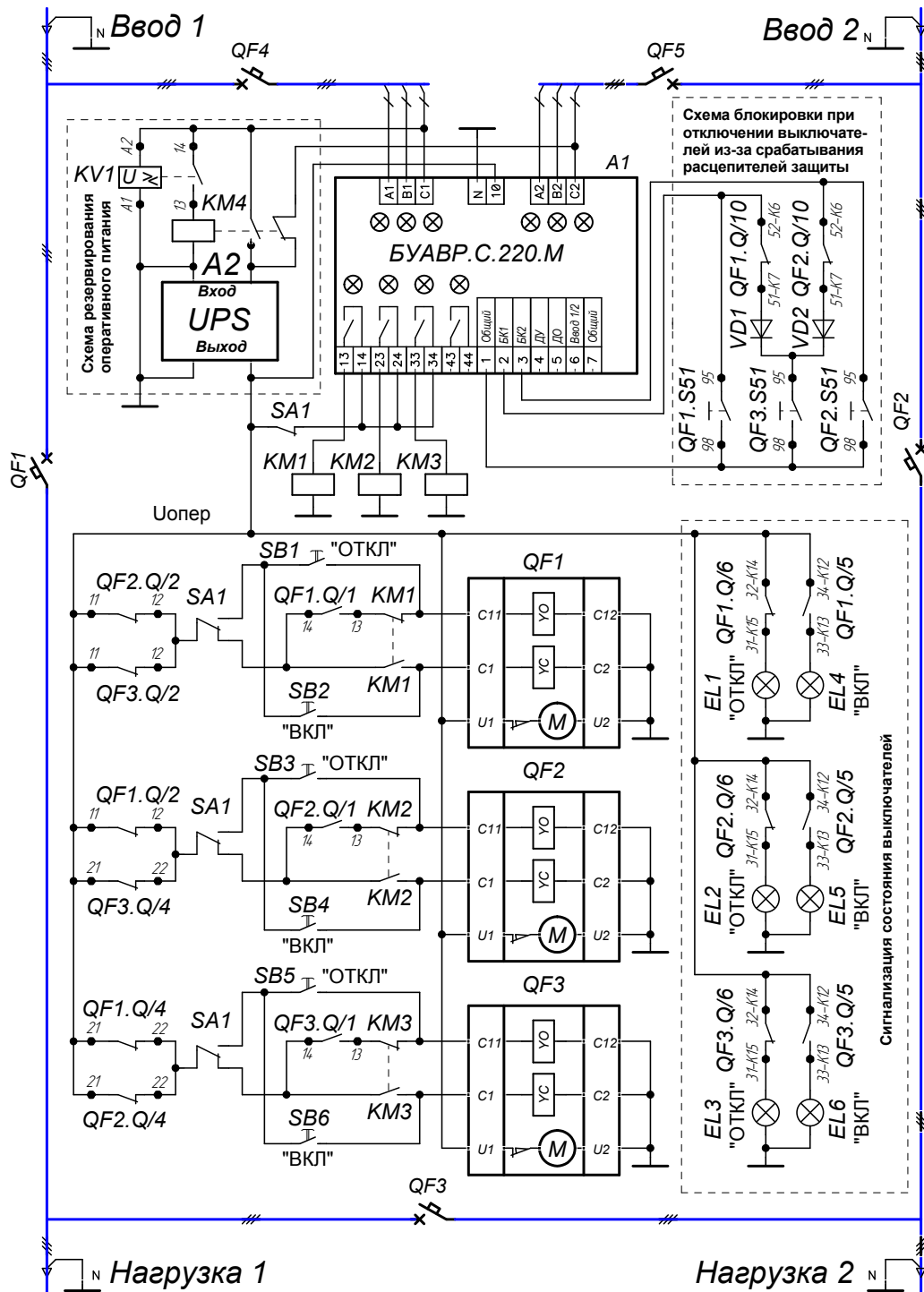




**Рис.11** Схема АВР на максимальный ток 250 - 1000 ампер, с использованием автоматических выключателей серии Tmax, типоразмеры Т4-Т6 (ABB) с моторно-пружинным приводом МОЕ, управлением от БУАВР.К.220.М, с двумя сетевыми вводами и одной нагрузкой, электрической блокировкой автоматических выключателей, возможностью управления АВР в автоматическом и ручном режиме

**Примечания:**

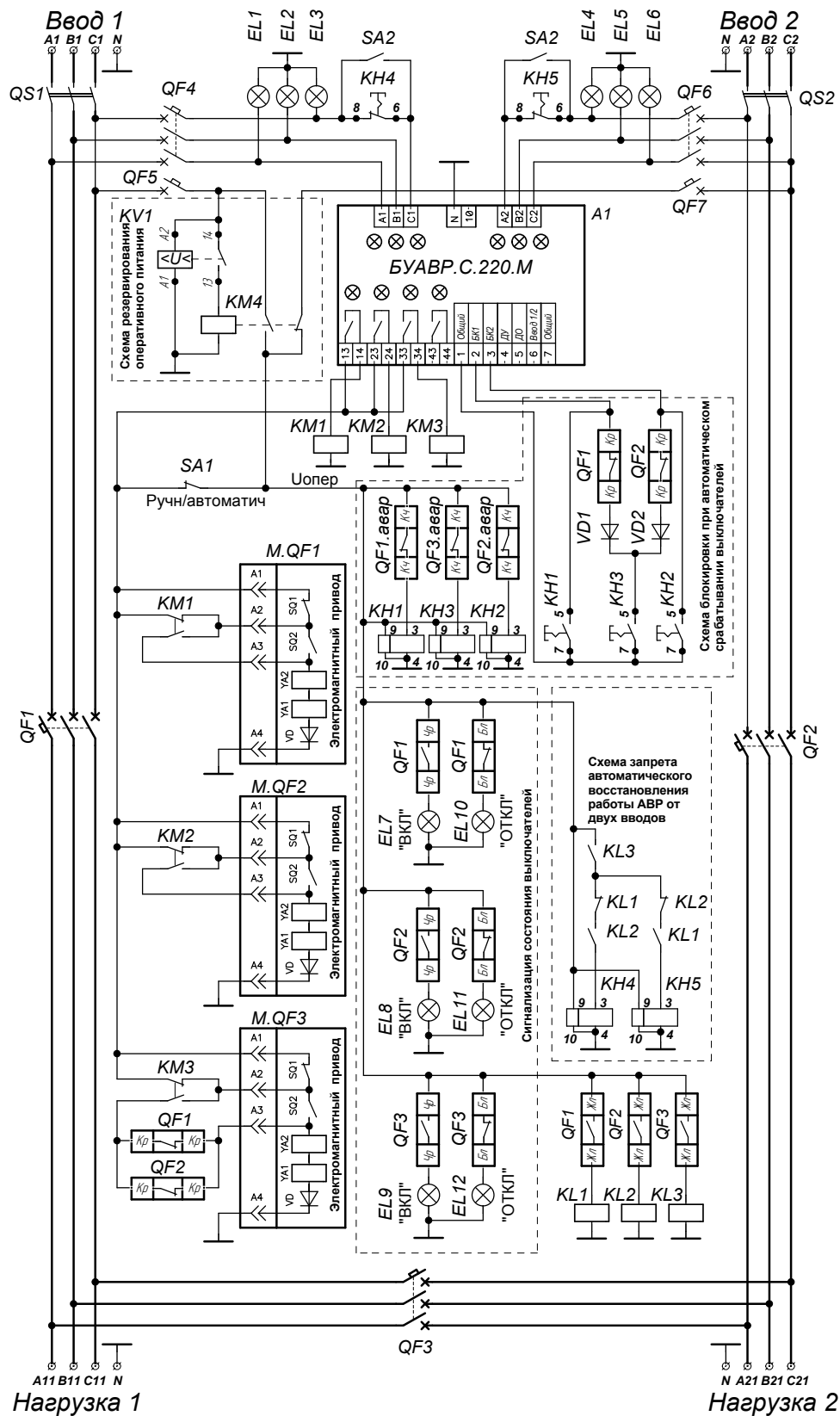
1. Автоматические выключатели QF1, QF2 находятся в состоянии "Отключено".
2. Кулачковый переключатель SA1 на схеме показан в положении "Автоматическая работа"
3. KV1- Реле напряжения РН1



**Рис.12** Схема АВР на максимальные токи 800 - 6300 ампер на автоматических выключателях серии Еmax производства АВВ, типоразмеры Е1-Е4, Е6 с моторредуктором, управлением от БУАВР.С.220.М, двумя вводами, двумя группами нагрузок, с секционными выключателями, электрической блокировкой автоматических выключателей, защитой от переключения между вводами при перегрузке или коротком замыкании в нагрузке, возможностью управления АВР в автоматическом и ручном режиме, индикацией состояния АВР, резервированием оперативного питания от UPS.

**Примечания:**

1. Автоматические выключатели QF1 – QF3 находятся в состоянии "Отключено".
2. Кулачковый переключатель SA1 на схеме показан в положении "Автоматическая работа"
3. KV1- Реле напряжения РН1



**Рис.13.** Схема АВР для трансформаторных подстанций, с повышенной стойкостью к перегрузкам по напряжению, с управлением от БУАВР.С.220.М, на автоматических выключателях типов: ВА52-41, ВА53-41, ВА55-41, ВА56-41, ВА53-43, ВА55-43, ВА56-43, производства ПО "Контактор", г.Ульяновск, с электромагнитным приводом, двумя вводами, двумя группами нагрузок, с секционным выключателем, электрической блокировкой автоматических выключателей, защитой от переключения между вводами при перегрузке или коротком замыкании в нагрузке, запретом автоматического восстановления работы АВР от двух вводов, возможностью управления АВР в автоматическом и ручном режиме.

## Пояснения к схеме АВР на рис.13

1. Автоматические выключатели QF1-QF3 находятся в состоянии "Отключено".
2. Переключатель SA1 «Ручное управление - автоматическая работа»  
На схеме переключатель SA1 находится в положении "автоматическая работа".
3. Переключатель SA2 позволяет выбрать режим работы АВР «С запретом автоматического восстановления или без запрета автоматического восстановления»  
На схеме переключатель SA2 находится в положении "С запретом автоматического восстановления". Для разрешения автоматического восстановления нужно сбросить сработавший блинкер (указательное реле) КН1 или КН2 соответственно.
4. В ручном режиме работы есть возможность вхождения в параллель, т.е одновременно включения обслуживающим персоналом QF1-QF3-QF2

## Рекомендации по выбору контакторов КМ1-КМ4

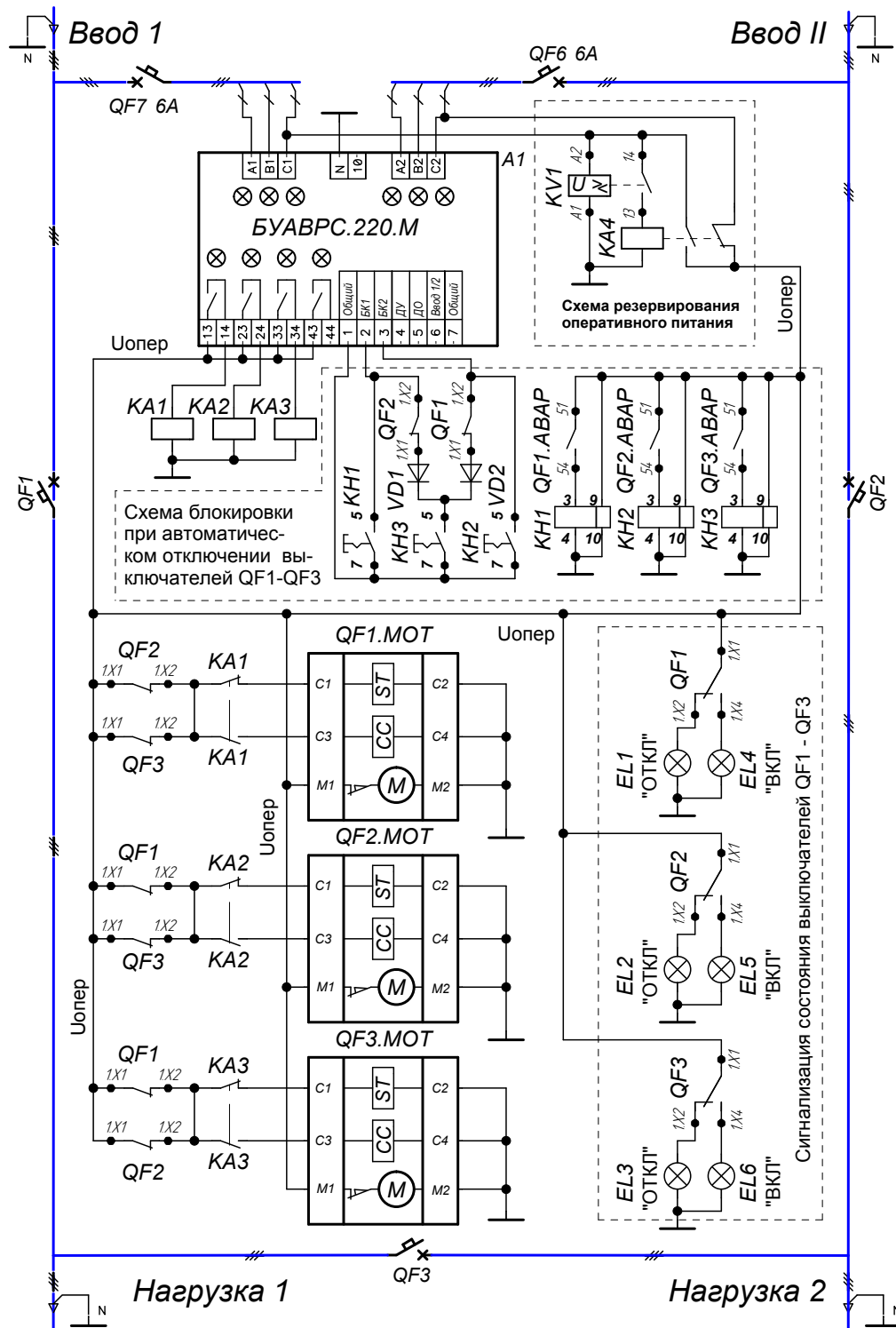
В соответствии с характеристиками завода – изготовителя автоматических выключателей ВА52-41, ВА53-41, ВА55-41, ВА56-41, ВА53-43, ВА55-43, ВА56-43, мощность, потребляемая электромагнитным приводом на переменном токе, не превышает 3200 Вт. Для номинального напряжения питания привода 220В, ток потребляемый приводом составит 14,5А. При этом время взвода выключателя не превышает 1с.

Отсюда – требования к магнитным пускателям (контакторам):

1. Контакты магнитных пускателей КМ1-КМ3 должны коммутировать ток не менее 16А. Магнитные пускатели должны иметь не менее одного Н.О. и одного Н.З. контакта. Например, Вы можете применить:
  - реле установочное E259 R11-230 ABB с  $U_k=230В$ , 50Гц,  $I_n=16А$ , 1NO+1NC;
  - контактор ESB20-11/230 ABB с  $U_k=230В$ , 50Гц,  $I_n=20А/AC1$ , 1NO+1NC;
  - миниконтактор 11 BG09 T2 A230 Lovato с  $U_k=230В$ , 50Гц,  $I_n=20А/AC1$ , 2NO+2NC;
  - магнитные пускатели ПМЛ 2-й величины с 1р+1з контактами и катушкой на 220В АС.
2. Контакты магнитного пускателя КМ4 должны коммутировать ток не менее 32А, так как возможна одновременная работа двух электромагнитных приводов. Для получения расчетного значения тока, допускается параллельное соединение контактов на меньший ток. При этом максимальный коммутируемый ток увеличивается в 1,6 раза. Например, Вы можете использовать:
  - миниконтактор 11 BG09 T2 A230 Lovato с  $U_k=230В$ , 50Гц,  $I_n=20А/AC1$ , 2NO+2NC, соединив параллельно одноименные контакты. При этом допустимый ток составит 32А;
  - контактор ESB24-22/230 ABB с  $U_k=230В$ , 50Гц,  $I_n=24А/AC1$ , 2NO+2NC, соединив параллельно одноименные контакты. При этом допустимый ток составит 38А;
  - магнитные пускатели ПМЛ 3-й величины с 1р+1з контактами и катушкой на 220В АС.

	Целевое применение			Колич	Примеч.		
	Поз. Обозначение	Наименование					
Изви. №	QF1-QF3	Автоматические выключатели серий ВА50-41, ВА50-43 с 1NO+1NC свободными контактами, 2NO+2NC дополнительными свободными контактами,		3	«Контактор»		
	M.QF1-M.QF3	Электромагнитный привод 220V AC		3	«Контактор»		
	QF1.авар	Вспомогательные контакты сигнализации автоматического отключения выключателя QF1-QF3 из-за срабатывания					
	QF3.авар	расцепителя защиты		3	«Контактор»		
	A1	Блок управления автоматическим включением резерва БУАВР.С.220.М		1	НПП "ВЭЛ"		
	QF5, QF7	Авт.выключатель 32А, 1п отс.С(В) 6кА		2			
	QF4, QF6	Авт.выключатель 6А, 3п отс.С(В) 6кА		2			
	VD1, VD2	Диод 1N4007 (1000В 1А. Отечественный аналог КД258Д)		2			
	KV1	Реле напряжения РН1		1	НПП "ВЭЛ"		
	KM1- KM4	Миниконтактор 11 ВГ09 Т2 А230 Uк=230В 50Гц 20А 2NO+2NC		4	«Lovato»		
	QS1, QS2	Рубильник		2			
SA1	Кулачковый переключатель рода работы "Ручной" - "Автоматический", 32А, 1 полюс NC, 2 положения		1				
SA2	Кулачковый переключатель, включающий режим "Запрет автоматического восстановления" 1А, 2 полюса NO, 2 положения		1				
EL7 – EL9	Лампа сигнализации красная		3				
EL1 - EL6,	Лампа сигнализации зеленая						
Подп. и дата	EL10 – EL12			9			
	KH1 – KH5	реле указательные РЭУ11М-11-40У3, 220V AC, 220V AC		5	НПП "ВЭЛ"		
	KL1 – KL3	Промежуточное реле, 2 группы С/О с обмоткой на 220В,		3			
Подп. и дата							
		№ докум.					
Изм. Лист							
		Подп.	Дата	АВР на ток (250 – 2000А) для трансформаторных подстанций на автоматических выключателях серий ВА50-41, ВА50-43			
Изви. № орг.	Разраб.	Перечень элементов к схеме на рис.13			Лист	Лист.	Листов
	Пров.				А	1	1
	Т.контр.				НПП «ВЭЛ»		
	Н. Контр.						
	Утв.						

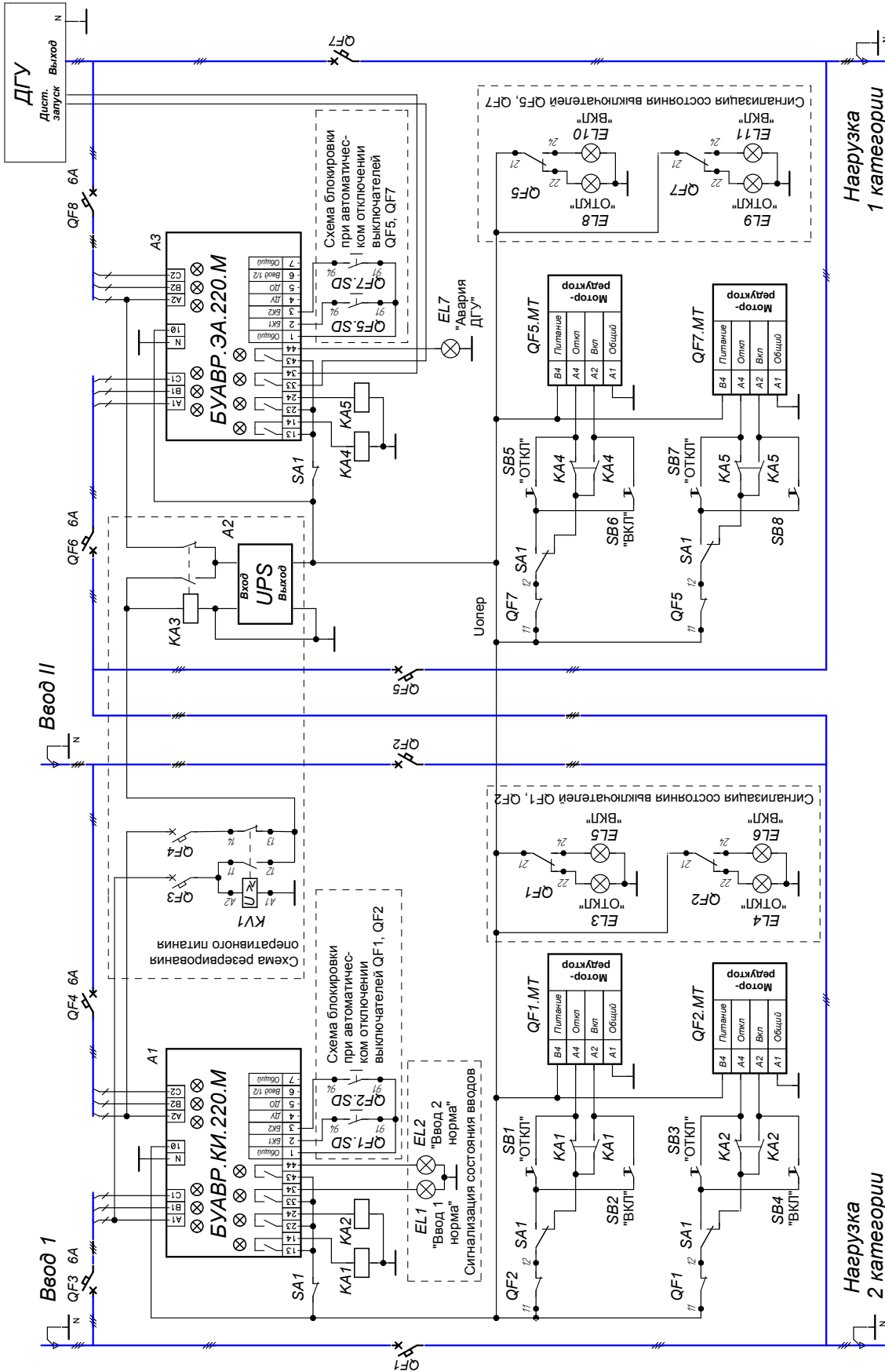
Копировал



**Рис.14.** Схема АВР на ток до 6300 ампер на автоматических выключателях ВА50-45Про ПРО-ТОН, с двумя вводами, двумя группами нагрузок, с секционным выключателем. Управление от БУАВР.С.220.М. В схеме предусмотрена блокировка от переключения между вводами при перегрузке или коротком замыкании в нагрузке, индикация положения автоматических выключателей.

**Примечания:**

1. Автоматические выключатели QF1 – QF3 находятся в состоянии "Отключено".
2. KV1- Реле напряжения РН1. KA1 - KA4 - промежуточные реле.
3. КН1- КН3 - реле указательные РЭУ11-11-5-40У3, 220V, 50Hz.
4. QF1.ABAP - QF3.ABAP - контакты сигнализации аварийного отключения



**Рис.15.** Схема АВР с двумя сетевыми вводами, ДЭС и нагрузками 1-й и 2-й категорий на ток 100 - 630 ампер на автоматических выключателях типа Contact NS100 - NS630 Schneider Electric, с мотор-редуктором для ввода включателей пружин. Управление от БУАВР.КИ.220.М и БУАВР.ЭА.М. В схеме предусмотрены: блокировка от переключения между вводами при перегрузке или коротком замыкании в нагрузке, резервирование оперативного питания от UPS, возможность управления АВР в автоматическом и ручном режиме, индикация состояния вводов и положения выключателей.

**Примечания:**

1. Автоматические выключатели QF1, QF2, QF5, QF7 находятся в состоянии "Отключено".
2. Кулачковый переключатель SA1 на схеме показан в положении "Автоматическая работа"

Если вы увидели ошибку или опечатку, неточность или некорректность какой-либо информации, пожалуйста, сообщите нам об этом по адресу: [mail@wel.net.ua](mailto:mail@wel.net.ua). Мы также будем Вам признательны за предложения по улучшению содержания настоящего альбома.