

БЖ-1000

Преобразователь напряжения

Назначение

- Предназначен для питания статических и динамических нагрузок стабилизированным напряжением 220В (110В) постоянного тока непрерывной мощностью 1000Вт.
- Может использоваться для питания различных потребителей с емкостной, индуктивной и резистивной нагрузкой.
- Ограничивает максимальный потребляемый ток при заряде конденсаторной батареи большой емкости.

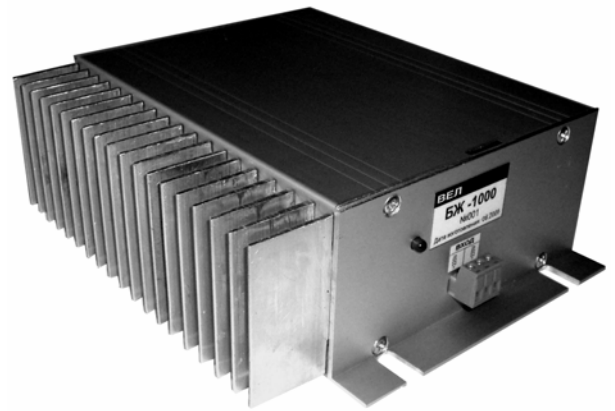


Рис.1

Общий вид преобразователя БЖ-1000.х.х

Технические характеристики.

- Номинальное выходное напряжение постоянного тока ($U_{ном}$)
 - БЖ-1000.х.110, ($I_{нагр} < 10A$) 110В±10%;
 - БЖ-1000.х.220, ($I_{нагр} < 5A$) 220В±10%.
- Выходная мощность:
 - максимальная, при температуре окружающей среды не более +45°C в течении 5 мин., при периоде нагрузки 25%, Вт, не менее 1000;
 - непрерывная при окружающей температуре не более +45°C, Вт, не менее 600.
- Питание преобразователя осуществляется от сети:
 - БЖ-1000.310DC.х, постоянного тока напряжением 310В^{+10%}_{-15%}
 - БЖ-1000.220AC.х, переменного тока частотой 50Гц, напряжением 220В^{+10%}_{-15%}
- Время установления выходного напряжения на разряженном конденсаторе, с., не более 44хС, где С - значение емкости в Фарадах.
- Ток короткого замыкания, А, не более:
 - БЖ-1000.х.110 14;
 - БЖ-1000.х.220 10.
- Уровень срабатывания защиты при превышении $U_{ном}$ (происходит размыкание контактов реле сигнализации)
 - % от $U_{ном}$, не более: 10.

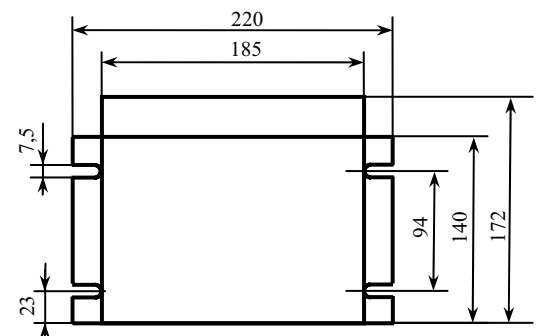
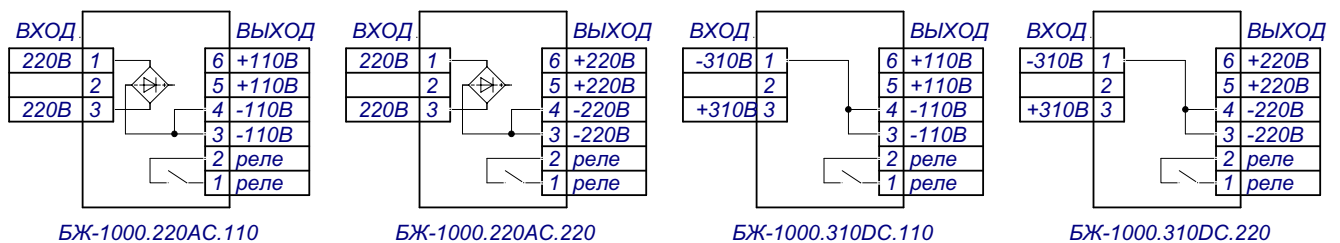


Рис.2

Габаритные и присоединительные размеры преобразователя БЖ-1000.х.х

- Мощность, потребляемая по цепи питания:
 - импульсно (при заряде конденсатора), Вт, не более 1100;
 - без нагрузки, Вт, не более, 20.
- Преобразователь не имеет гальванической развязки между входом и выходом. Основные внутренние связи показаны на рисунке 3..
- Преобразователь изготавливается в виде электронного модуля, помещенного в металлический корпус.
- Габаритные размеры, мм., не более:
 - Длина – 220;
 - Ширина – 172;
 - Высота – 70.
- Вес преобразователя, кг., не более 2,5.
- Рабочее положение – горизонтальное.
- Преобразователь изготовлен в климатическом исполнении У категории размещения 3.1 по ГОСТ 15150-69 предназначен для работы при температурах от -25°C до $+55^{\circ}\text{C}$, относительной влажности воздуха до 80%, атмосферном давлении от 650 до 800 мм.рт.ст.



- Коммутационные параметры реле сигнализации аварии (НР контакты):
 - Коммутационный ресурс для нагрузки 8А, 250V AC, $\cos\varphi > 0.95$ 10^5
 - Коммутационный ресурс для нагрузки 2А, 250 V AC, $\cos\varphi > 0.5$ 10^5
 - Максимальное напряжение переменного тока, коммутируемое выходными контактами 250В.
- Преобразователь предназначен для эксплуатации в невзрывоопасной среде не содержащей газов и паров, в концентрациях разрушающих металл и изоляцию, без насыщенных водяных паров и токопроводящей пыли.
- Допустимая вибрация: частота от 1 до 35 Гц при ускорении 4 м/с².
- Обозначение при заказе БЖ-1000. х. х

группа знаков	1	2	3

 - 1 – обозначение изделия: **БЖ-1000;**
 - 2 – напряжение питания: **220АС - 220В 50 Гц,**
310ДС - 310В DC;
 - 3 – номинальное выходное напряжение: **110 – 110В,**
220 - 220В.

Пример обозначения при заказе: **БЖ-1000.310ДС.220** – преобразователь напряжения с напряжением питания 310В постоянного тока и номинальным выходным напряжением 220В.