

БАП Блок Аварийного Питания



Назначение

БАП предназначен для питания вакуумных выключателей типа ВР0, ВР1 на трансформаторных подстанциях и комплектных распределительных устройствах, имеющих оперативное питание 220В переменного тока.

Отличительные особенности

- Схема подключения БАП показана на рисунке 2.
- В штатном режиме БАП обеспечивает питание вакуумных выключателей от трансформатора собственных нужд (ТСН).
- При отсутствии напряжения на выходе ТСН, БАП обеспечивает зарядку батареи конденсаторов и поддержание напряжения, обеспечивающего отключение вакуумного выключателя от релейных обмоток одного или двух трансформаторов тока типа ТЛК-10, питающихся током отходящих линий.
- При отсутствии напряжения на выходе ТСН и коротком замыкании (КЗ) в отходящих линиях, в случае, когда КЗ предшествовало состояние с отсутствием или малым током в отходящих линиях, БАП обеспечивает быстрый заряд батареи конденсаторов вакуумных выключателей и формирование команды разрешения отключения. Команда разрешения отключения формируется БАП, путем замыкания «сухих» контактов, при условии накопления энергии, достаточной для отключения вакуумного выключателя. Источником энергии для зарядки батареи конденсаторов являются вторичные обмотки трансформаторов тока, питающихся током отходящих линий.
- В исполнении с питанием от аккумулятора, БАП обеспечивает зарядку конденсаторной батареи при первом включении вакуумного выключателя от аккумуляторной батареи напряжением 12 В.



Рис. 1 Внешний вид БАП

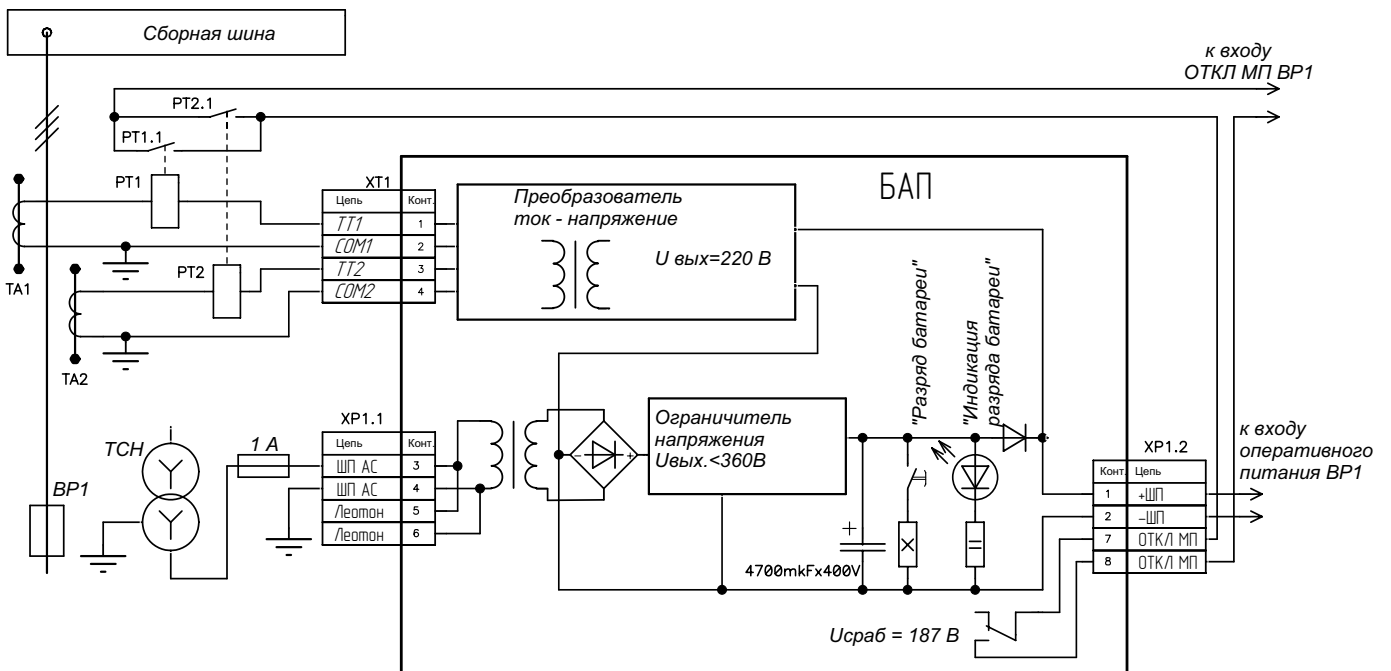


Рис.2. Схема подключения БАП
(исполнение без питания от аккумулятора)

Технические характеристики

- 1 БАП изготавливается в виде электронного модуля, помещенного в пластмассовый корпус.
- 2 Номинальное входное напряжение при питании по входу ШП АС (от ТСН), В 220
- 3 Характеристики БАП, обеспечивающие включение вакуумного выключателя при питании по входу ШП АС
 - 3.1 Напряжение питания, В 187...264
 - 3.2 Выходное напряжение, В 250...360
 - 3.3 Номинальная емкость встроенного конденсатора, мкФ 4700
 - 3.4 Время первоначальной готовности к включению вакуумного выключателя от момента подачи напряжения на вход ШП АС– не более, сек 30
 - 3.5 Время повторной готовности к включению вакуумного выключателя не более, сек 20
- 3.6 БАП позволяет выполнять не менее 5 циклов включения – отключения вакуумного выключателя с интервалом между циклами не менее 20 сек. Следующие 5 циклов включения – отключения могут быть проведены через 10 минут.
- 4 Характеристики БАП, обеспечивающие отключение вакуумного выключателя при питании по входу ШП АС
 - 4.1 Напряжение питания, В 143...264
 - 4.2 Выходное напряжение, В 187...360
 - 4.3 Напряжение на выходе БАП, при котором срабатывает реле, разрешающее отключение, (напряжение на конденсаторной батарее отключения), В 187+5%.
- 5 Характеристики БАП, обеспечивающие отключение вакуумного выключателя при питании от трансформатора тока типа ТЛК10
 - 5.1 Емкость конденсаторной батареи отключения (внешняя батарея, входящая в состав вакуумного выключателя), не более, мкФ 2000
 - 5.2 Зависимость времени подготовки к отключению, при заряде батареи конденсаторов, встроенной в вакуумный выключатель, от тока в релейной обмотке трансформатора тока приведена в таблице 1

Таблица 1

Ток во вторичной обмотке ТЛК10, А	Время подготовки к отключению не более, с
1	15
1,7	3,1
2	1,9
3,3	1,4
4,6	1,0
6	0,5
9	0,28
26 и более	0,2

- 6 Способность токовых входов выдерживать кратковременную перегрузку в течение 1с (не чаще одного раз в минуту), А 200
- 7 Характеристики БАП в исполнении с питанием от аккумулятора, при питании от аккумулятора напряжением 12 В
 - 7.1 Выходное напряжение, В 230-240
 - 7.2 Время заряда до напряжения 230 В не более, сек 20
- 8 Характеристики контактов реле, разрешающего отключение (НР контакты)
 - 8.1 Механический коммутационный ресурс 2×10^7
 - 8.2 Максимальный коммутируемый ток при напряжении 250 В DC, А 0,2
 - 8.3 Коммутационный ресурс для нагрузки 0,2 А, 250V DC1 (резистивная нагрузка) 3×10^4
 - 8.4 Коммутационный ресурс для нагрузки 8 А, 24V DC1 (резистивная нагрузка) 3×10^4
 - 8.5 Коммутационный ресурс для нагрузки 2А, 250V AC2 ($\cos\phi > 0.5$) 10^5
 - 8.6 Максимальное напряжение постоянного и переменного тока, коммутируемое выходными контактами, В 250
- 9 Прочность электрической изоляции всех независимых цепей относительно корпуса и между собой, 50Гц, 1 мин. 2000 В
- 10 БАП изготовлен в климатическом исполнении У категории размещения 3.1 по ГОСТ 15150-69 и предназначен для работы при температурах от -25⁰С до +55⁰С, относительной влажности воздуха до 80%, атмосферном давлении от 650 до 800мм.рт.ст.
- 11 Допустимая вибрация: частота от 1 до 35 Гц при ускорении 4м/с².
- 12 Вес БАП, кг., не более 2,5