

НАУЧНО-ПРОИЗВОДСТВЕННОЕ ПРЕДПРИЯТИЕ
«ВНЕДРЕНЧЕСКАЯ ЭКСПЕРИМЕНТАЛЬНАЯ ЛАБОРАТОРИЯ»



Б А П



Блок аварийного питания

Паспорт
МИДН7.150.00.00 ПС
Версия 1.7

04136, Украина, г.Киев,
ул.Северо-Сырецкая, 3
Тел.: 38(044) 206-08-12
38(044) 200-93-54
Факс: 38(044) 434-83-44
E-mail: wel@naverex.kiev.ua
<http://www.wel.net.ua>

ВЕЛ

1. Введение

Настоящий паспорт (ПС), объединенный с техническим описанием и инструкцией по эксплуатации, является документом, удостоверяющим гарантированные предприятием-изготовителем основные параметры и технические характеристики устройства "Блок аварийного питания" (в дальнейшем – БАП).

Кроме того, документ позволяет ознакомиться с устройством и принципом работы БАП и устанавливает правила эксплуатации, соблюдение которых обеспечивает его качественную и безотказную работу.

2. Назначение

- 2.1 БАП предназначен для питания вакуумных выключателей типа ВР0, ВР1 на трансформаторных подстанциях и комплектных распределительных устройствах, имеющих оперативное питание 220В переменного тока.
- 2.2 В штатном режиме БАП обеспечивает питание вакуумных выключателей от трансформатора собственных нужд (ТСН).
- 2.3 При отсутствии напряжения оперативного питания, БАП обеспечивает зарядку батареи конденсаторов и поддержание напряжения, обеспечивающего отключение вакуумного выключателя от релейных обмоток одного или двух трансформаторов тока типа ТЛК-10, питающихся током отходящих линий.
- 2.4 При коротком замыкании (КЗ) в отходящих линиях и отсутствии напряжения оперативного питания, в случае, когда КЗ предшествовало состояние с отсутствием или малым током в отходящих линиях, БАП обеспечивает быстрый заряд батареи конденсаторов вакуумных выключателей и формирование команды разрешения отключения. Команда разрешения отключения формируется БАП, путем замыкания «сухих» контактов, при условии накопления энергии, достаточной для отключения вакуумного выключателя. Источником энергии для зарядки батареи конденсаторов являются вторичные обмотки трансформаторов тока, питающихся током отходящих линий.

3 Технические характеристики

- 3.1 БАП изготавливается в виде электронного модуля, помещенного в пластмассовый корпус.
- 3.2 Габаритные размеры, приведены на рисунке 1.

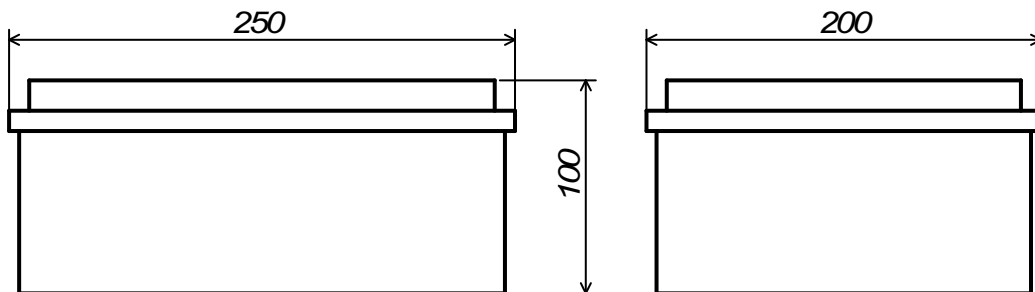


Рис. 1. Габаритные размеры БАП

- 3.3 Присоединительные и установочные размеры приведены на рисунке 2.

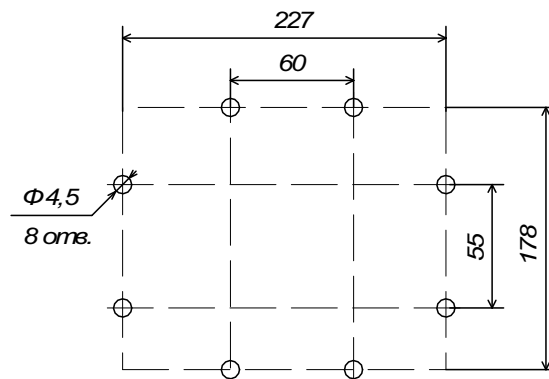


Рис. 2. Размеры под сверление отверстий в панели для установки БАП

3.4	Номинальное входное напряжение при питании по входу ШП АС (от трансформатора собственных нужд), В	220
3.5	Характеристики БАП, обеспечивающие включение вакуумного выключателя при питании по входу ШП АС	
3.5.1	Напряжение питания, В	187...264
3.5.2	Выходное напряжение, В	250...360
3.5.3	Номинальная емкость встроенного конденсатора, мкФ	4700
3.5.4	Время первоначальной готовности к включению вакуумного выключателя от момента подачи напряжения на вход ШП АС– не более, сек	30
3.5.5	Время повторной готовности к включению вакуумного выключателя не более, сек	20
3.5.6	БАП позволяет выполнять не менее 5 циклов включения – отключения вакуумного выключателя с интервалом между циклами не менее 20 сек. Следующие 5 циклов включения – отключения могут быть проведены через 10 минут.	
3.6	Характеристики БАП, обеспечивающие отключение вакуумного выключателя при питании по входу ШП АС	
3.6.1	Напряжение питания, В	143...264
3.6.2	Выходное напряжение, В	187...360
3.7	Напряжение на выходе БАП, при котором срабатывает реле, разрешающее отключение, (напряжение на конденсаторной батарее отключения), В	187+5%.
3.8	Характеристики БАП, обеспечивающие отключение вакуумного выключателя при питании от трансформатора тока типа ТЛК10	
3.8.1	Емкость конденсаторной батареи отключения, не более, мкФ	2000
3.8.2	Зависимость времени подготовки к отключению, при заряде батареи конденсаторов, встроенной в вакуумный выключатель, от тока в релейной обмотке трансформатора тока приведена в таблице 3.1	

Таблица 3.1

Ток во вторичной обмотке ТЛК10, А	Время подготовки к отключению не более, с
1	15
1,7	3,1
2	1,9
3,3	1,4
4,6	1,0
6	0,5
9	0,28
26 и более	0,2

3.9	Способность токовых входов выдерживать кратковременную перегрузку в течение 1с (не чаще одного раз в минуту), А	200
3.10	Характеристики выходных контактов реле, разрешающего отключение (НР контакты)	
3.10.1	Механический коммутационный ресурс	2×10^7
3.10.2	Максимальный коммутируемый ток при напряжении 250 В DC, А	0,4
3.10.3	Коммутационный ресурс для нагрузки 8А, 250V AC, $\cos\varphi > 0.95$	10^5
3.10.4	Коммутационный ресурс для нагрузки 2А, 250V AC, $\cos\varphi > 0.5$	10^5
3.10.5	Максимальное напряжение переменного тока, коммутируемое выходными контактами, В	250
3.11	Прочность электрической изоляции всех независимых цепей относительно корпуса и между собой, 50Гц, 1 мин.	2000 В
3.12	БАП изготовлен в климатическом исполнении У категории размещения 3.1 по ГОСТ 15150-69 и предназначен для работы при температурах от -25°C до $+55^{\circ}\text{C}$, относительной влажности воздуха до 80%, атмосферном давлении от 650 до 800мм.рт.ст.	
3.13	БАП предназначен для эксплуатации в невзрывоопасной среде, не содержащей газов и паров, в концентрациях разрушающих металл и изоляцию, без насыщенных водяных паров и токопроводящей пыли.	
3.14	Допустимая вибрация: частота от 1 до 35 Гц при ускорении $4\text{м}/\text{с}^2$.	
3.15	Вес БАП, кг., не более	2,5
3.16	Рабочее положение – любое.	

4. Устройство и работа блока

БАП представляет собой электронный модуль, помещенный в пластмассовый корпус. Элементы БАП смонтированы на печатной плате из стеклотекстолита, а также на металлических пластинах, являющихся теплоотводами.

На корпусе установлены клеммные колодки для подключения трансформаторов тока, клеммник для подключения питания, нагрузки и снятия сигнала на отключение выключателя, светодиод индикации о наличии напряжения на выходе БАО и кнопка разряда конденсаторной батареи.

Надписи около клеммной колодки и клеммника соответствуют схеме подключения БАП, находящейся на крышке БАП.

Схема подключения БАП приведена на рис.4.1.

При питании от ТСН, напряжение со входа БАП поступает на повышающий трансформатор, обеспечивающий гальваническую развязку между входом и выходом. Напряжение с выхода трансформатора выпрямляется и поступает на параметрический стабилизатор, ограничивающий максимальное выходное напряжение на уровне 360В. К выходу стабилизатора подключена конденсаторная батарея емкостью 4700 мкФ. Эта батарея обеспечивает питание вакуумного выключателя при включении. Параллельно батарее включен светодиодный индикатор, показывающий, что батарея заряжена, и кнопка разряда конденсаторной батареи с ограничивающим резистором.

При отсутствии напряжения, поступающего на вход ШУ АС от ТСН, ток от вторичных обмоток одного или двух трансформаторов тока поступает на плату БАО, преобразуется в напряжение, которое через выходной разъем БАП поступает на вход вакуумного выключателя и заряжает конденсаторную батарею отключения, встроенную в вакуумный выключатель. При достижении напряжением на батарее значения 187В (напряжение, обеспечивающее гарантированное отключение вакуумного выключателя), контакты встроенного реле замыкаются и разрешают отключение вакуумного выключателя.

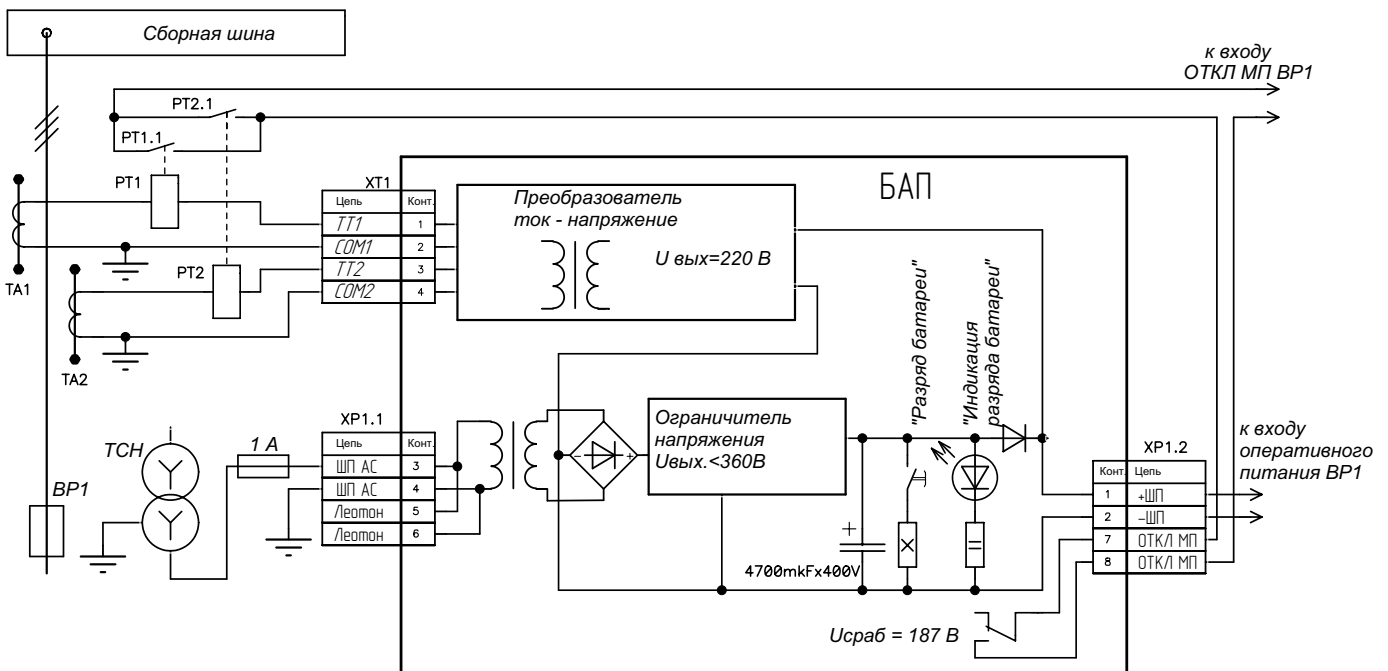


Рис.3 Схема подключения БАП

5. Указания мер безопасности.

- 5.1. По степени защиты от поражения электрическим током БАП относится к классу I в соответствии с требованиями ГОСТ 12.2.007.0-75.
- 5.2. К работе с БАП допускаются лица, изучившие настоящую инструкцию, а также прошедшие местный инструктаж по безопасности труда.
- 5.3. БАП может обслуживать один работник, имеющий квалификационную группу по технике безопасности не ниже III.

6. Порядок установки и подготовка к работе.

- 6.1. Установить БАП на панели, закрепив его саморезами 3,5 мм. Отверстия для крепления, глубиной 10 мм, находятся на задней стенке БАП. Координаты отверстий приведены на рисунке 2.
- 6.2. Подсоединить входные и выходные цепи согласно схеме подключения приведенной на рисунке 3 и на крышке БАП.
- 6.3. Сечение проводов подключаемых к разъему ХТ1 - 2,5 мм², к разъему ХР1 – (0,75...1,5) мм².

7. Техническое обслуживание.

БАП относится к необслуживаемым приборам. Возникшие неисправности устраняются предприятием-изготовителем.

8. Комплект блока

- | | | |
|---|---|----|
| 8.1. Блок аварийного питания БАП, шт | - | 1; |
| 8.2. Винты саморезы Ø 3,5 мм, L=12 мм, шт | - | 6; |
| 8.3. Паспорт, шт | - | 1; |
| 8.4. Упаковка, шт. | - | 1. |

9. Свидетельство о приемке.

Блок аварийного питания, серийный номер _____ изготовлен в соответствии с комплектом конструкторской документации МИДН7.150.00.00 и признан годным к эксплуатации.

М. П.

Дата выпуска _____

Представитель ОТК _____

10. Сведения об упаковке.

Упаковка в транспортную тару произведена в соответствии с требованиями конструкторской документации предприятия-изготовителя.

Упаковщик _____
(роспись) (дата)

11. Гарантии изготовителя.

- 11.1. Предприятие-изготовитель гарантирует соответствие БАП требованиям конструкторской документации при соблюдении потребителем условий эксплуатации и хранения, установленных настоящим паспортом.

- 11.2 Гарантийный срок устанавливается 48 месяцев со дня ввода преобразователя в эксплуатацию или 54 месяца с момента поставки.

12. Сведения о рекламациях.

- 12.1 Сведения о рекламациях во время эксплуатации преобразователя вносятся предприятием, эксплуатирующим изделие, в таблице.

Дата со- ставления рекламации	Краткое со- держание рекламации	Куда направ- ляется рек- ламация	Меры, при- нятые по рекламации	Должность, фамилия и подпись ответ- ственного лица

- 12.2 Порядок предъявления рекламаций осуществляется в соответствии с инструкцией «Инструкция о порядке приемки продукции производственно-технического назначения и товаров народного потребления по качеству».
- 12.3 Рекламации направляются в адрес предприятия-изготовителя.