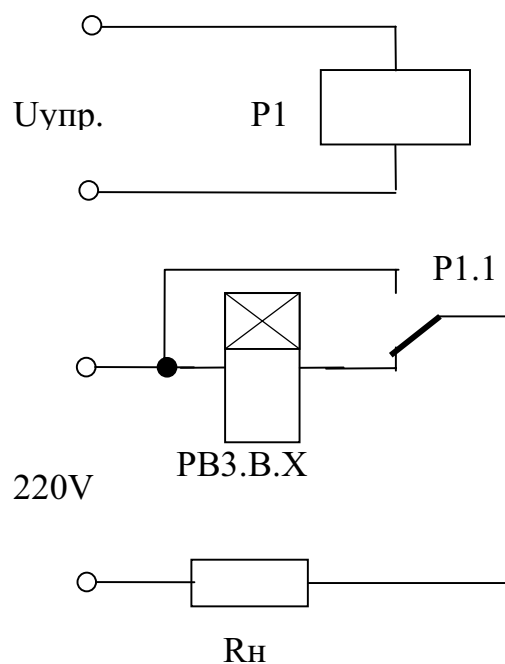


Использование электронного реле времени РВЗ для получения функции «задержки на выключение».

Функцию задержки на выключение можно реализовать с использованием реле времени РВЗ.В.Х (одиночный импульс) и промежуточного реле по приведенной схеме.



При наличии постоянной потребности, мы могли бы разработать специальное реле времени с задержкой на выключение.

Производитель НПП «ВЭЛ», Киев,
Тел., (044) 200-93-54;
факс (044) 434-83-44;
e-mail: wel@naverex.kiev.ua
<http://www.wel.net.ua>