

## *О применении термочувствительных элементов WAD305 – WAD307.*

Активным элементом полупроводниковых датчиков температуры WAD305 – WAD307 является кремниевый р-п переход, отличающийся высокой стабильностью и воспроизводимостью характеристик.

Миниатюрное исполнение, широкий температурный диапазон, высокое значение термочувствительного параметра (около 2 мВ на °К), простота монтажа, в сочетании с невысокой ценой, делают его особенно привлекательным среди различных типов первичных преобразователей температуры.

### Точность термочувствительных элементов (ТЧЭ).

Среди предлагаемых ТЧЭ WAD305-WAD307, наилучшими характеристиками обладают WAD305. Долговременная стабильность в диапазоне температур от минимальных до +100 град. по Цельсию составляет 0,1 градуса. При температурах выше +100 град., до +200 - 0,2 градуса, от +200 до +250 град. - 0,5 градуса.

### Повторяемость изделия.

При объемах заказа более 100 шт., возможна поставка партиями по 10 - 50 шт., с разбросом в партии до 0,5 градуса. Разброс по термочувствительному параметру без дополнительной отбраковки составляет до 2 градусов.

При необходимости получения более высоких показателей точности вторичных преобразователей, необходима калибровка вторичных преобразователей индивидуально для каждого ТЧЭ.

### Калибровка вторичных преобразователей.

Повторяемость наклона характеристик позволяют выполнять индивидуальную калибровку вторичных преобразователей по 1 точке.

В качестве калибровочной точки можно использовать температуру плавления льда. При калибровке, ТЧЭ помещают в сосуд Дьюара (металлический термос) с тающим льдом. После стабилизации показаний вторичного преобразователя, задатчиком, регулирующим смещение, устанавливают показания 0,00 градусов. Данный метод позволяет получить точность калибровки преобразователя в точке 0 градусов до 0,1 градуса. Время установления равновесной температуры в сосуде Дьюара достигает от 4 до 12 часов!!! Кроме того, при погружении ТЧЭ элемента в воду, необходимо, чтобы корпус ТЧЭ, выводы и подводящие провода были изолированы от проникновения влаги, иначе ток возбуждения будет протекать через воду.

Метод калибровки ТЧЭ по 2 точкам позволяет учесть разброс наклона характеристик между различными образцами ТЧЭ. В качестве второй калибровочной точки удобно использовать точку кипения воды. При этом рекомендуется учитывать поправку, связанную с зависимостью температуры кипения воды от атмосферного давления.

### Выбор величины "тока возбуждения".

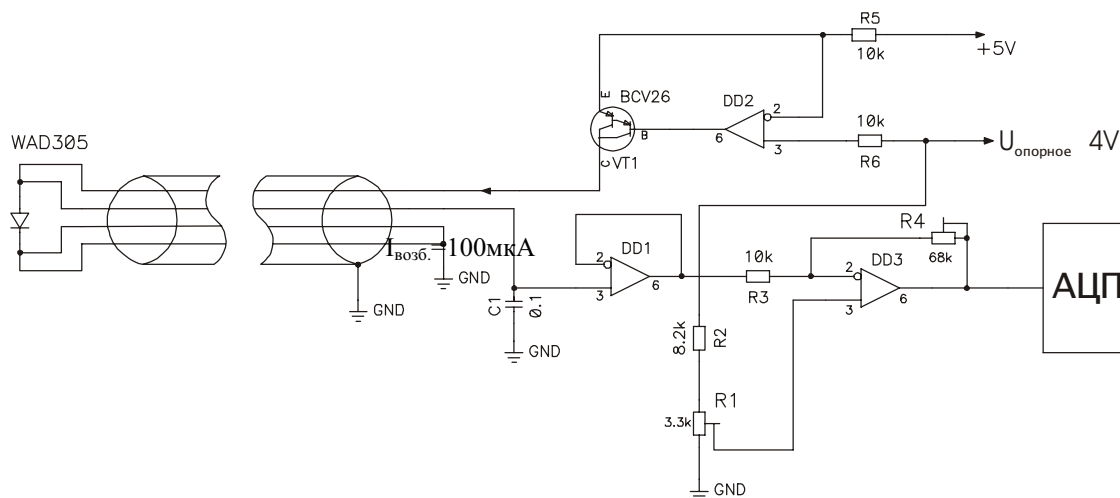
Так, как активным элементом является кремниевый р-п переход, то падение напряжения на нем зависит не только от температуры, но и от протекающего тока (смотри ВАХ прямо-смещенного р-п перехода). Для исключения влияния разброса тока возбуждения на величину падения напряжения, ток необходимо стабилизировать. Причем величина тока возбуждения может быть установлена в широких пределах. Ток величиной 100 мкА рекомендован исходя из единства измерений. При разработке приборов с индивидуальной калибровкой, требования к точности задания величины тока возбуждения можно установить на уровне (5-10)%. Но точность поддержания заданного значения тока должна быть не хуже 0.5%. При измерении на низких температурах (ниже -60 град. по Цельсию), мощность, выделяемая в р-п переходе при протекании тока возбуждения начинает заметно разогревать кристалл. Поэтому при криогенных измерениях рекомендуется устанавливать ток возбуждения на уровне 10 мкА.

### Потери в подводящих проводах.

При проектировании измерительной системы необходимо также учитывать потери, возникающие в подводящих проводах. При протекании измерительного тока по проводам, на сопротивлении проводов возникает падение напряжения. Это напряжение суммируется с падением напряжения на ТЧЭ и искажает результаты измерения. Влияние данного эффекта необходимо учитывать при значительном удалении ТЧЭ от вторичного

преобразователя. Для исключения этого эффекта рекомендуется применять четырехпроводную схему подключения ТЧЭ. При такой схеме подключения, к каждому из выводов ТЧЭ подключают по 2 провода. Одна пара проводов, подключенная к разноименным выводам ТЧЭ используется для задания тока возбуждения, а другая пара служит для измерения падения напряжения непосредственно на ТЧЭ. Для исключения влияния наводок на измерительных проводах, рекомендуется применять экран или «витую пару» а также устанавливать конденсатор емкостью (0,1 – 0,5) мкф параллельно входу измерительной схемы.

### **Пример измерительной схемы с использованием датчика температуры WAD305**



На ИС DD2 и транзисторе VT1 собран источник тока возбуждения на 100 мкА.

На DD1 – собран буферный усилитель.

На DD3 – собран масштабный усилитель со смещением и инверсией.

Калибровка преобразователя по 2-м точкам:

1. Поместить ТЧЭ в термостат с тающим льдом.

Дождаться установления теплового равновесия по прекращению изменений показаний АЦП.

Установить потенциометром R1 значение на выходе АЦП, соответствующее 0° С.

2. Поместить ТЧЭ в сосуд с кипящей водой.

Дождаться установления теплового равновесия по прекращению изменений показаний АЦП.

Установить потенциометром R4 значение на выходе АЦП, соответствующее 100° С.

При значениях  $R1 \cong 2k$  и  $R2 \cong 47k$ , напряжение на выходе АЦП будет изменяться от 0 до 1В при изменении температуры датчика в диапазоне от 0 до 100° С.

В качестве ОУ необходимо использовать прецизионные ОУ, например 140УД17А.

VT1 – маломощный составной транзистор с  $h_{21E} \geq 1000$ .

**Производитель:**

“Внедренческая экспериментальная лаборатория”, Киев,

Тел. (044) 200-93-54;

Факс (044) 434-83-44;

E-mail: [wel@naverex.kiev.ua](mailto:wel@naverex.kiev.ua)

Internet: [www.wel.net.ua](http://www.wel.net.ua)