

ДХ1, ДХ2, ДХ3, ДХ4

Датчики Холла

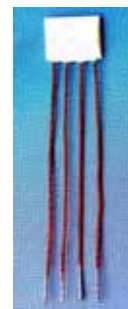


Рис.1 Внешний вид ДХ

Отличительные особенности

- Высокая чувствительность.
- Широкий температурный диапазон.
- Высокая линейность.
- Низкое начальное напряжение.
- Низкий температурный коэффициент чувствительности.
- Низкий температурный коэффициент сопротивления.
- Наличие миниатюрного бескорпусного исполнения.

Назначение

Датчики скорости

Датчики положения

Датчик положения диафрагмы в датчиках давления

Измерение магнитного поля постоянных магнитов

Измерение магнитного поля в датчиках тока

Бескорпусные без кристаллодержателя с гибкими выводами и защитным покрытием.

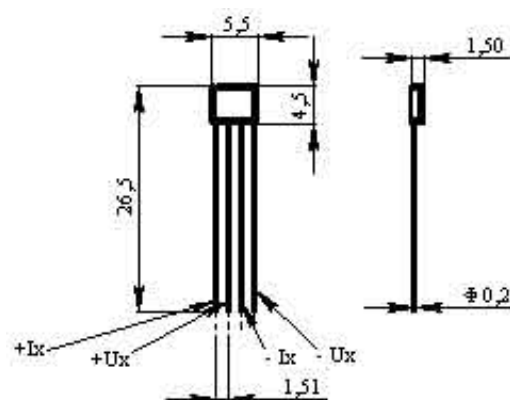


Рис.2 Габаритные размеры ДХ

Характеристики

Тип датчика	ДХ1	ДХ2	ДХ3	ДХ4
Материал	GaAs	GaAs	InSb	GaAs
Активная зона, мкм	100X100	100X100	100X100	100X100
Входное сопротивление, Ом	650 ± 150	250 ± 50	40 ± 20	950 ± 190
Выходное сопротивление, Ом	650 ± 150	250 ± 50	40 ± 20	1800 ± 360
Номинальный ток питания, мА	7	10	10	5
Чувствительность к магнитному полю, не менее, мВ/Т	300	150	100	550
Напряжение смещения, не более, мВ	25	20	10	40

Описание

Датчики ДХ1 – ДХ4 на основе элементов Холла являются первичными преобразователями магнитного поля, изготовленными на основе монокристаллических полупроводниковых соединений GaAs, InSb. Кристалл датчика размещен на немагнитной диэлектрической подложке. Имеется бескорпусное исполнение с гибкими проволочными выводами и защитным покрытием кристалла. Датчики имеют 4 вывода.

При пропускании питающего тока через элемент Холла, на потенциальных выводах возникает "Холловская" разность потенциалов, пропорциональная индукции магнитного поля, в которое помещен элемент Холла.

Производитель: НПП "ВЭЛ", Украина, 04136, г. Киев, ул. Северо-Сырецкая 3,
Тел. (38044) 2060812, 442-93-54; Факс (38044) 434-83-44;
E-mail: wel@naverex.kiev.ua, Internet: www.naverex.kiev.ua/~wel