

НАУЧНО-ПРОИЗВОДСТВЕННОЕ ПРЕДПРИЯТИЕ
«ВНЕДРЕНЧЕСКАЯ ЭКСПЕРИМЕНТАЛЬНАЯ ЛАБОРАТОРИЯ»

Б А О



Блок аварийного отключения

Паспорт
МИДН5.116.00.00 ПС
Версия 2

04136, Украина, г.Киев,
ул.Северо-Сырецкая, 3
Тел.: 38(044) 206-08-12
38(044) 442-93-54
Факс: 38(044) 434-83-44
E-mail: wel@naverex.kiev.ua
<http://www.naverex.kiev.ua/~wel>

ВЕЛ

1. Введение

Настоящий паспорт (ПС), объединенный с техническим описанием и инструкцией по эксплуатации, является документом, удостоверяющим гарантированные предприятием-изготовителем основные параметры и технические характеристики устройства “Блок аварийного отключения” (в дальнейшем – БАО).

Кроме того, документ позволяет ознакомиться с устройством и принципом работы преобразователя и устанавливает правила его эксплуатации, соблюдение которых обеспечивает его качественную и безотказную работу.

2. Назначение

- 2.1. БАО предназначен для отключения вакуумных выключателей (6-10)кВ по схеме с дешунтированием на переменном оперативном токе.
- 2.2. Источником энергии для зарядки батареи конденсаторов и формирования команды отключения является вторичная обмотка трансформатора при коротком замыкании в главной цепи.
- 2.3. БАО обеспечивает заряд батареи конденсаторов вакуумных выключателей и формирования команды на отключение при накоплении энергии, достаточной для отключения.
- 2.2 БАО может применяться в составе вакуумного выключателя и другого электронного оборудования.
- 2.3 БАО изготовлен в климатическом исполнении У категории размещения 3.1 по ГОСТ 15150-69 и предназначен для работы при температурах от -25°C до $+55^{\circ}\text{C}$, относительной влажности воздуха до 80%, атмосферном давлении от 650 до 800мм.рт.ст.
- 2.4 БАО предназначен для эксплуатации в невзрывоопасной среде, не содержащей газов и паров, в концентрациях разрушающих металл и изоляцию, без насыщенных водяных паров и токопроводящей пыли.
- 2.5 Допустимая вибрация: частота от 1 до 35 Гц при ускорении 4м/с^2 .

3. Технические данные

- 3.1 БАО изготавливается в виде электронного модуля, помещенного в металлический корпус.
- 3.2 Габаритные размеры, мм., не более:
 - Длина – 220
 - Ширина – 140
 - Высота – 70
- 3.3 Присоединительные и установочные размеры приведены на рисунке 1.

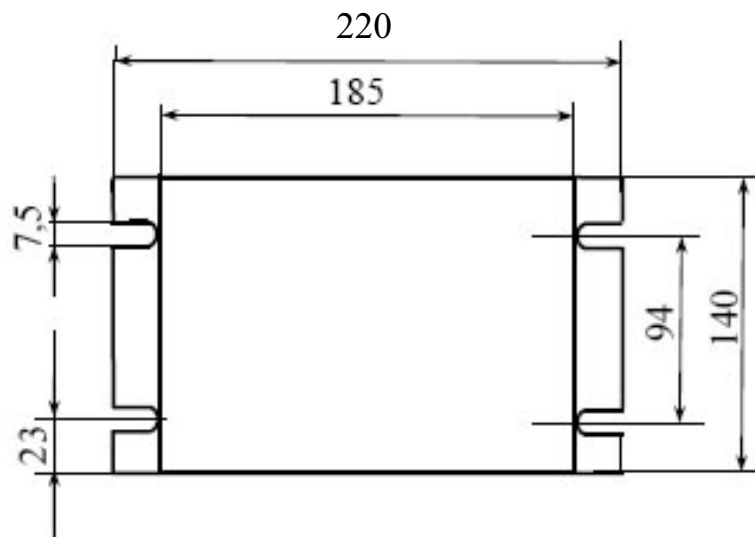


Рис. 1. Габаритные, установочные и присоединительные размеры БАО.

- | | | |
|------|---|--------------------------|
| 3.4 | Вес БАО, кг., не более | 2,5 |
| 3.5 | Рабочее положение – любое. | |
| 3.6 | Питание БАО осуществляется от одного или двух трансформаторов тока типа | ТЛК-10 |
| 3.7 | Номинальное выходное напряжение постоянного тока ($U_{\text{ном}}$) при $I_{\text{нагр}} < 5\text{A}$ | $220\text{В} \pm 10\%$. |
| 3.8 | Уровень срабатывания цепей формирования сигнала на отключение при напряжении на конденсаторной батарее, в % от $U_{\text{ном}}$, не более, | 95 |
| 3.9 | Емкость нагрузки, не более, мкФ | 2000 |
| 3.10 | Время заряда батареи конденсаторов (зависит от входного тока и емкости конденсаторной батареи), не более, с | 3,5 |

3.11	Время удержания выходных контактов в замкнутом состоянии, не менее, с	0,1
3.12	Диапазон допустимых значений сопротивления нагрузки, Ом,	0...∞
3.13	Коммутационный ресурс выходных контактов (НР контакты)	
3.13.1	Механический коммутационный ресурс	3×10^7
3.13.2	Коммутационный ресурс для нагрузки 8А, 250V AC, $\cos\varphi > 0.95$	10^5
3.13.3	Коммутационный ресурс для нагрузки 2А, 250V AC, $\cos\varphi > 0.5$	10^5
3.14	Максимальное напряжение переменного тока, коммутируемое выходными контактами, В	250

4. Комплектность преобразователя

Комплектность преобразователя приведена в таблице 1.

Таблица 1.

№ п/п	Наименование	Кол-во, шт.	Примечание
1	Блок аварийного отключения	1	
2	Паспорт, экз.	1	

5. Устройство и работа преобразователя

БАО представляет собой электронный модуль, помещенный в металлический корпус. Элементы БАО смонтированы на печатной плате из стеклотекстолита, а также на боковой стенке, являющейся теплоотводом.

На передней и задней стенках преобразователя установлены разъемы для подключения питания, нагрузки и снятия сигнала на отключение выключателя, а также светодиод индикации о наличии сигнала на отключение.

Разъемы для подключения преобразователя к питающей сети и подключения нагрузки к преобразователю выполнены в виде клеммников. Полярность напряжения указана на надписи около разъема.

При срабатывании токового реле РТ85 (Рис.2), сигнал поступает на вход БАО, БАО отключает реле

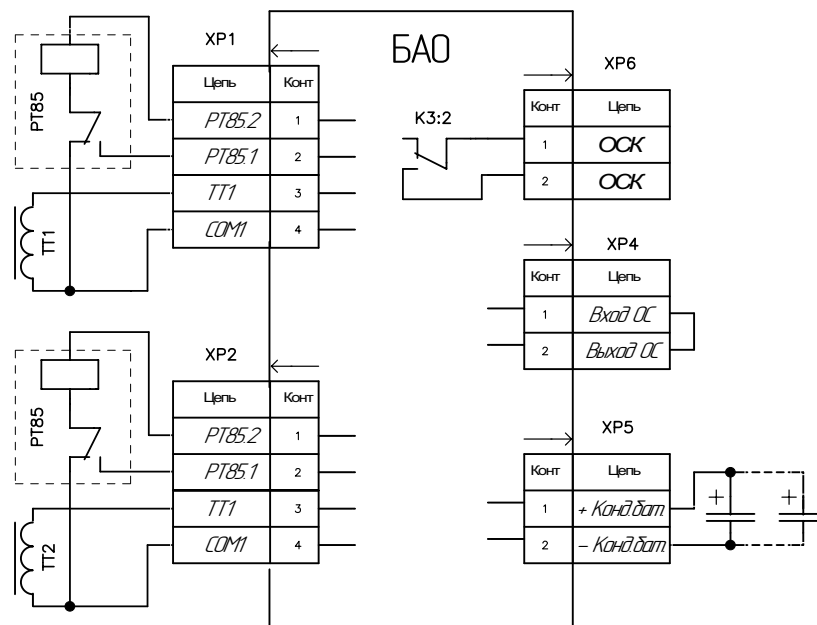


Рис.2. Схема подключения БАО

РТ85 от обмотки трансформатора тока ТТ1 (ТТ2) и преобразовывает входное переменное напряжение, снимаемое со вторичной обмотки трансформатора тока в выходное постоянное напряжение.

Когда батарея конденсаторов вакуумного выключателя, подключенная к выходу БАО, зарядится до 220В, замыкаются контакты встроенного реле для подачи сигнала отключения на вакуумный выключатель, который при отключении разорвет цепь первичной обмотки трансформатора тока, и БАО вернется в исходное состояние. Схема подключения БАО изображена на рис. 2.

6. Указания мер безопасности.

- 6.1 По степени защиты от поражения электрическим током БАО относится к классу I в соответствии с требованиями ГОСТ 12.2.007.0-75.
- 6.2 К работе с БАО допускаются лица, изучившие настоящую инструкцию, а также прошедшие местный инструктаж по безопасности труда.
- 6.3 БАО может обслуживать один работник, имеющий квалификационную группу по технике безопасности не ниже III.

7. Порядок установки и подготовка к работе.

- 7.1. Установить БАО.
- 7.2. Подключить к клемме на корпусе БАО защитное заземление.
- 7.3. Подсоединить цепь входного питания.
- 7.4. Подсоединить нагрузку к выходной цепи БАО.
- 7.5. Подсоединить входные цепи.

8. Техническое обслуживание.

БАО относится к необслуживаемым приборам. Возникшие неисправности устраняются предприятием-изготовителем.

9. Свидетельство о приемке.

Блок аварийного отключения, серийный номер _____ изготовлен в соответствии с комплектом конструкторской документации МИДН 5.116.00.00 и признан годным к эксплуатации.

Дата выпуска _____

Представитель ОТК _____

10. Сведения об упаковке.

Упаковка в транспортную тару произведена в соответствии с требованиями конструкторской документации предприятия-изготовителя.

Упаковщик _____
(роспись) (дата)

11.Гарантии изготовителя.

- 11.1. Предприятие-изготовитель гарантирует соответствие БАО требованиям конструкторской документации при соблюдении потребителем условий эксплуатации и хранения, установленных настоящим паспортом.
- 11.2. Гарантийный срок устанавливается 48 месяцев со дня ввода преобразователя в эксплуатацию или 54 месяца с момента поставки.

12.Сведения о рекламациях.

- 12.1. Сведения о рекламациях во время эксплуатации преобразователя вносятся предприятием, эксплуатирующим изделие, в табл. 2.
- 12.2. Порядок предъявления рекламаций осуществляется в соответствии с инструкцией «Инструкция о порядке приемки продукции производственно-технического назначения и товаров народного потребления по качеству».
- 12.3. Рекламации направляются в адрес предприятия-изготовителя.

Таблица 2

Дата составления рекламации	Краткое содержание рекламации	Куда направляется рекламация	Меры, принятые по рекламации	Должность, фамилия и подпись ответственного лица